

Serie 407

Rückflussverhinderer mit Membrane

Schliesssystem M

Technisches Datenblatt



Beschreibung

Dieser Rückflussverhinderer ist für Installationen vorgesehen, bei denen Druckschläge auftreten können. Er ist sehr zuverlässig und ruhig (keine mechanisch bewegten Teile, Schließsystem und Sitz verhindern Krustenbildungen). Ideal für Druckerhöhungspumpen, Sprinkleranlagen, Motor- oder Elektropumpenaggregate, Druckluftkreisläufe und Anlagen mit Wechselbetrieb. Der Öffnungsdruck dieses Schliesssystems ist sehr gering. Dieser Rückflussverhinderer ist besonders gut für Druckluft, Pumpen mit variablem Durchfluss und den pulsierenden Betrieb geeignet.

- Betrieb in beliebiger Position
- Geringes Druckgefälle
- Erzeugt keinen Druckschlag
- Abdichtung durch Selbstschließung der Membrane
- Schließsystem: flexible Membrane (dicke Elastomerscheibe), die auf einem gitterförmigen Metallsitz mittig gehalten wird (Durchflussquerschnitt entspricht dem Nennquerschnitt)



407

Rückflussverhinderer mit Membrane. Schliesssystem M.

DN		PN	PFA in bar	PS in bar				Kat.	Artikel-Nr.	Referenz Socla®	Gewicht kg
"	mm			L1	L2	G1	G2				
1 ½	40	10/16	16	16	16	16	16	I	10060127	149B2164	6,9
2	50	10/16	16	16	16	16	16	I	10060128	149B2165	8,9
2 ½	65	10/16	16	16	16	15	16	I	10060129	149B2166	11,9
3	80	10/16	16	16	16	12	16	I	10060130	149B2167	15,9
4	100	10/16	16	16	16	10	16	I	10060131	149B2168	19,5
5	125	10/16	16	16	16	0,5	16	I	10060132	149B2169	25,4
6	150	10/16	16	13	16	0,5	16	I	10060133	149B2170	39,5
8	200	10	10	10	10	0,5	10	I	10060154	149B2237	81,6

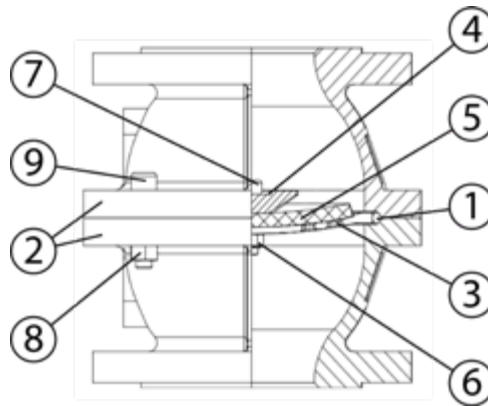
Wichtiger Hinweis:

Die angegebenen Druckwerte für die verschiedenen Fluidkategorien (L1/L2/G1/G2) stellen keine Nutzungsgarantie dar. Es ist daher unabdingbar, die Verwendung der Produkte unter den gegebenen Betriebsbedingungen zu validieren. Die Betriebsanleitung ist auf unserer Website www.socla.com verfügbar oder kann bei unserer Vertriebsabteilung angefordert werden.*

Technische Daten

Technische Eigenschaften	
Betriebstemperatur	-10 °C bis 60 °C
Zulässiger Betriebsdruck (PFA) in Wasser	Siehe Tabelle oben
Maximal zulässiger Druck (PS) mit anderen Medien	Siehe Tabelle oben
Anschluss	Flansche gebohrt PN (siehe Tabelle)
Medien	Klare Flüssigkeiten, sowie neutrale Gase und Luft

Aufbau und Werkstoffe

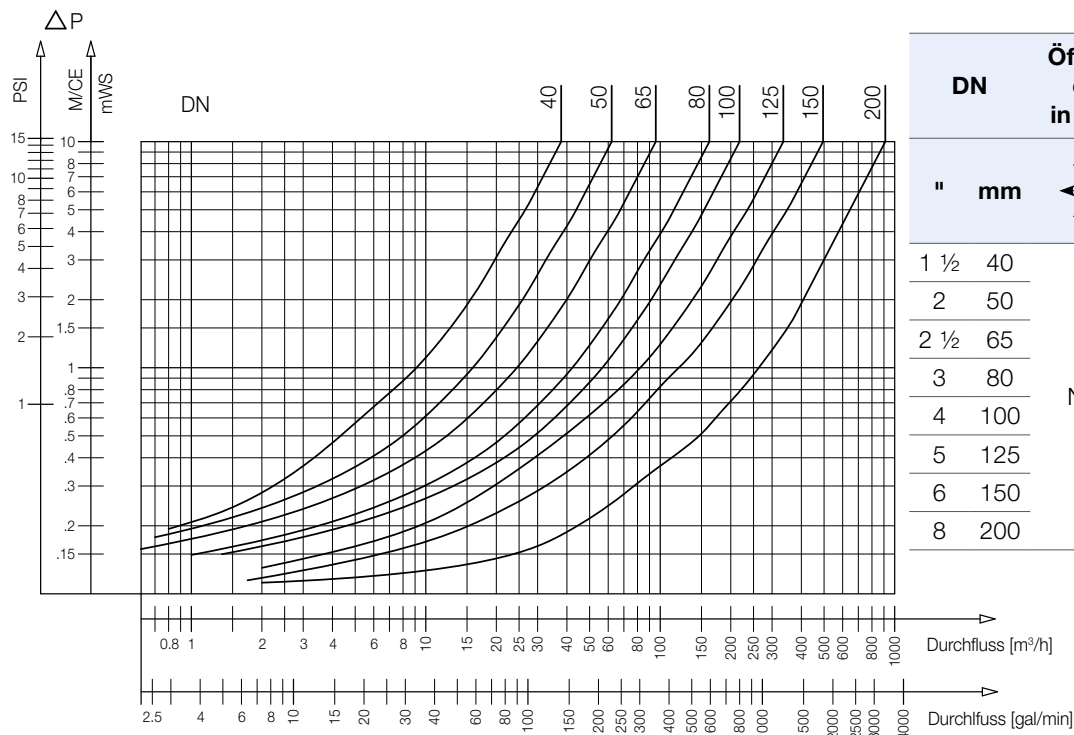


Nr.	Beschreibung	DN	Werkstoffe	EURO	ANSI
1	O-Ring		FKM		
2	Gehäuse		Gusseisen/Epoxid	EN 1561 EN-GJL-250	ASTM A 48 35 B
3	Sitz	40 - 100	Edelstahl	CB7Cu-1 (17-4PH1150)	
		125 - 1150	Stahl mit Riisanbeschichtung		
		200	Stahl mit Riisanbeschichtung	C45R (XC48)	
4	Becher	65	Messing	EN 10088-3 X6Cr17	AISI 430
		80 - 1200	FKM	EN 12164 CuZn39Pb3 R360 mini	
5	Membran		Edelstahl		
6	Mutter		Edelstahl	EN 10088-3 X5Cr-Ni18-10	AISI 304
7	Schraube		Stahl, verzinkt	EN 10088-3 X5Cr-Ni18-10	AISI 304
8	Mutter		Edelstahl	EN 10088-3 X5Cr-Ni18-10	AISI 304
9	Schraube		Edelstahl	EN 10088-3 X5Cr-Ni18-10	AISI 304

Druckverlustdiagramm

Bedienungsanleitung:

- Durchgehende Linie (bei $\Delta P=1$ bar): Ventil ganz offen.



Zulassungen



Internationale Normen:

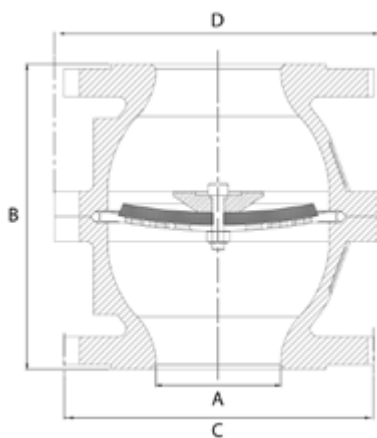
CE-Konformität: Druckgeräterichtlinie 2014/68/EU
Gewindeanschluss gemäß EN1092-2

Anwendung

Druckerhöhungspumpen, Druckluftkreisläufe, Vakuumpumpen.

Abmessungen

	A	B	C	D
"	mm	mm	mm	mm
1 ½	40	148	150	140
2	50	158	164	159
2 ½	65	176	183	169
3	80	196	200	212
4	100	213	220	234
5	125	228	250	250
6	150	266	285	324
8	200	439	340	426



Ausschreibungstexte

Membran-Rückschlagventil SOCLA 407, DN40-DN200, PN10, PFA Wasser 10

WATTS Membran-Rückschlagventil SOCLA 407, Gehäuse: Grauguss GG25 epoxybeschichtet. Sitz: Stahl polyamidbeschichtet
Membran: NR (Naturkautschuk) Dichtung: EPDM# Nennweite: DN200/8" Nenndruck: PN10. PFA Wasser: 10. Max. Temperatur: 60 °C. Anwendungen: Druckerhöhungsanlagen, Druckluftkreisläufe, Vakuumpumpen, Trinkwasser. Zulassungen: PED 2014/68/EU, Bureau Veritas.

Aktuelle Ausschreibungstexte finden Sie unter:

<https://ausschreiben.de/catalog/watts>



Die im vorliegenden Produktdatenblatt enthaltenen Beschreibungen und Bilder dienen ausschließlich zu Informationszwecken und sind ohne Gewähr. Watts Industries behält sich das Recht auf technische und konstruktive Änderungen an seinen Produkten ohne vorherige Ankündigung vor.
Gewährleistung: Sämtliche Käufe und Kaufverträge setzen ausdrücklich die Anerkennung der Allgemeinen Verkaufs- und Lieferbedingungen durch den Käufer voraus, die auf der Website www.wattswater.de/agb zu finden sind. Watts widerspricht hiermit jeglicher abweichenden oder zusätzlichen Bedingung zu den Allgemeinen Verkaufs- und Lieferbedingungen, die dem Käufer ohne schriftliche Zustimmung durch einen Watts-Verantwortlichen in irgendeiner Form mitgeteilt wurde.



Watts Industries Deutschland GmbH

Godramsteiner Hauptstr. 167 • 76829 Landau • Deutschland
Telefon: +49 6341 9656-0 • Fax: +49 6341 9656-560
E-Mail: WIDE@wattswater.com • www.wattswater.de