

# HD206

Dispositif de protection des extrémités

## Fiche Technique



## Description

Les clapets casse-vide HD206 sont des appareils à double protection comportant dans le sens de l'écoulement un clapet de non retour et un clapet casse-vide (étanchéité assurée par une membrane).

Ce casse-vide assure une vidange de l'aval à l'arrêt du débit, évite en cas de dépression sur le réseau, tout retour d'eau polluée par une fuite éventuelle du clapet de non retour. Cet appareil n'admet pas de dispositif de fermeture à l'aval.

- Fonctionnement vertical ascendant
- Pertes de charge minimales
- Silence et robustesse
- Non générateur de coups de bélier
- Obturateur à double guidage axial avec ressort de rappel
- Étanchéité excellente, en haute et basse pression, assurée par un joint à lèvres dessiné spécialement



### HD206

Dispositif de protection des extrémités

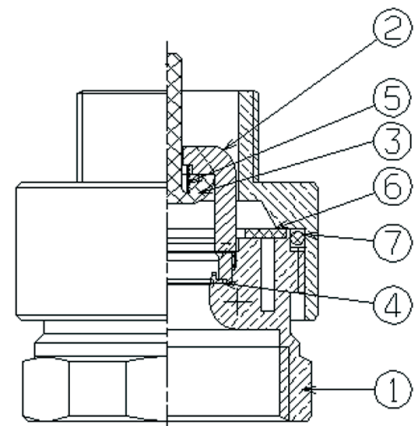
DN		Réf.	Poids Kg
F "	M "		
3/4	1/2	149B2179 par adjonction de la fourrure	0,10
1/2	1/2		
3/4	3/4		

#### Caractéristiques techniques

Température d'utilisation	-10 °C à 65 °C
Raccordement	Femelle/mâle, filetages gaz cylindriques G (BSP)
Fluides admis	Liquides clairs

#### Nomenclature et matériaux

N°	Désignation	Matériaux	EURO	ANSI
1	Corps	Laiton chromé	CuZn39Pb3	ASTM B 455
2	Guide	Polybutylène (PBTP)		
3	Obturateur	polyacétal (POM)		
4	Joint	EPDM		
5	Ressort	Inox	X10CrNi18-8	AISI 302
6	Membrane	NBR		
7	Joint	NBR		



# Agréments

## ACS

**Normes / Réglementation :**  
Raccordements filetages NFE 03-005 - ISO 228

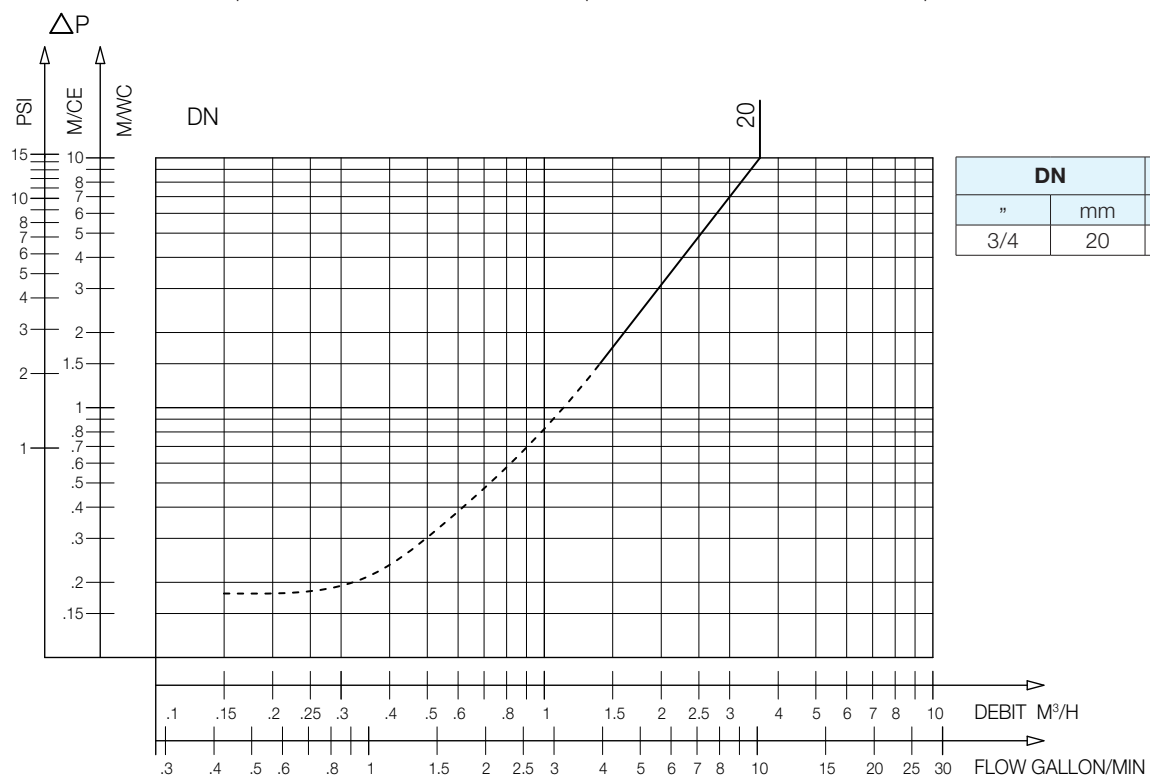
## Application

Protection des réseaux d'eau potable.

## Caractéristiques de fonctionnement

**Mode de fonctionnement :**

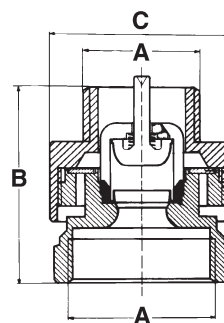
- Courbe continue : Clapet totalement ouvert
- Courbe pointillée : Phase d'ouverture du clapet



HD206 - Abaque des pertes de charge

## Encombremments

A en ”		B	C
entrée Femelle	sortie Mâle	mm	mm
3/4	1/2	36	33



HD206

Les descriptions, photographies et illustrations contenues dans cette fiche technique sont fournies seulement à titre informatif et ne sont pas contractuelles. Socla se réserve le droit d'apporter toute modification technique ou esthétique à ses produits sans aucun avertissement préalable. Garantie : toutes les ventes ou contrats de vente sont expressément conditionnés à l'acceptation par l'acheteur des conditions générales de vente Socla figurant sur notre site internet. Socla s'oppose ainsi à toute autre modalité, différente ou additionnelle des modalités Socla, quel que soit le support de communication de l'acheteur dans laquelle elle est contenue ainsi que sa forme, à moins d'un accord écrit spécifique signé par un dirigeant de Socla.



**A WATTS Brand**

**Socla sas**

365 rue du Lieutenant Putier • 71530 Virey-Le-Grand • France

Tél. +33 03 85 97 42 00 • Fax +33 03 85 97 42 42

contact@wattswater.com • www.socla.com

ISO 9001 version 2015 / ISO 18001