

217

Clapet de non retour à membrane
Système M

Fiche Technique



Description

Ce clapet a été conçu pour les installations générant de forts coups de bélier. Il est très fiable et particulièrement silencieux (pas de pièce mécanique en mouvement, obturateur et siège non incrustables). Fonctionnement alterné. Sur les CNR à membrane l'ouverture réglée par l'élasticité et l'épaisseur de la membrane est très progressive. Elle est obtenue à partir de quelques centimètres de C.E. Du fait de cette particularité, le clapet est parfaitement adapté aux régimes pulsatoires et aux pompes à débit variable.

- Fonctionnement toutes positions
- Non générateur de coups de bélier
- Obturateur : membrane souple (disque élastomère épais) maintenue en son centre sur un siège métallique constitué d'une grille (passage équivalent à la section nominale)
- Étanchéité assurée par l'auto-fermeture de la membrane



217

Clapet de non retour à membrane - Système M

DN	PFA en bar	PS en bar				Cat.	Réf.	Poids Kg
		L1	L2	G1	G2			
1/2	15/21	16	16	16	16	4.3	149B2260	0,85
3/4	20/27	16	16	16	16	4.3	149B2261	0,85
1	26/34	16	16	16	16	4.3	149B2262	1,30
1 1/4	33/42	16	16	16	16	I	149B2263	1,60
1 1/2	40/49	16	16	16	16	I	149B2264	2,60
2	50/60	16	16	16	16	I	149B2265	4,00
2 1/2	66/76	16	16	15	16	I	149B2266	6,40
3	80/90	16	16	16	12	I	149B2267	12,00

Important :

Les indications de température et de pression données pour les différentes catégories de fluides (L1/L2/G1/G2) ne constituent en aucun cas une garantie d'utilisation. Il est donc indispensable de valider l'utilisation des produits en fonction des conditions de service auprès de notre service préconisation.

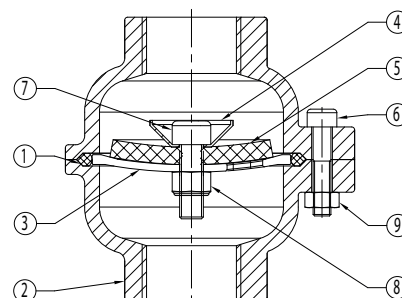
De plus, les notices d'instructions de service sont disponibles sur notre site Internet www.socla.com ou sur simple demande auprès de notre service commercial.

Caractéristiques techniques

Température d'utilisation	-10 °C à 60 °C
Pression de fonctionnement admissible (PFA) en eau	Voir tableau ci-dessus
Pression de service maxi admissible (PS) autres fluides	Voir tableau ci-dessus
Raccordement	Femelle/femelle, gaz cylindriques G (BSP)
Fluides admis	Eau, liquides clairs

Nomenclature et matériaux

N°	Désignation	Matériaux
1	Joint torique	EPDM
2	Corps DN 1/2" à 3"	Fonte/Epoxy GJL-250
3	Siège DN 1/2" à 3"	Inox
4	Coupelle DN 1/2" à 2"1/2	Inox 430
	DN 3"	Laiton CW617N-DW
5	Membrane	EPDM
6	Vis	Inox 304
7	Vis	Inox 304
8	Écrou	Inox 304
9	Écrou	Acier galvanisé



Agréments

ACS  PED 2014/68/UE
CPR 305/2011/UE

Normes / Réglementation :

Conformité CE directive 2014/68/UE
Raccordement filetages NFE 03-005 ISO228

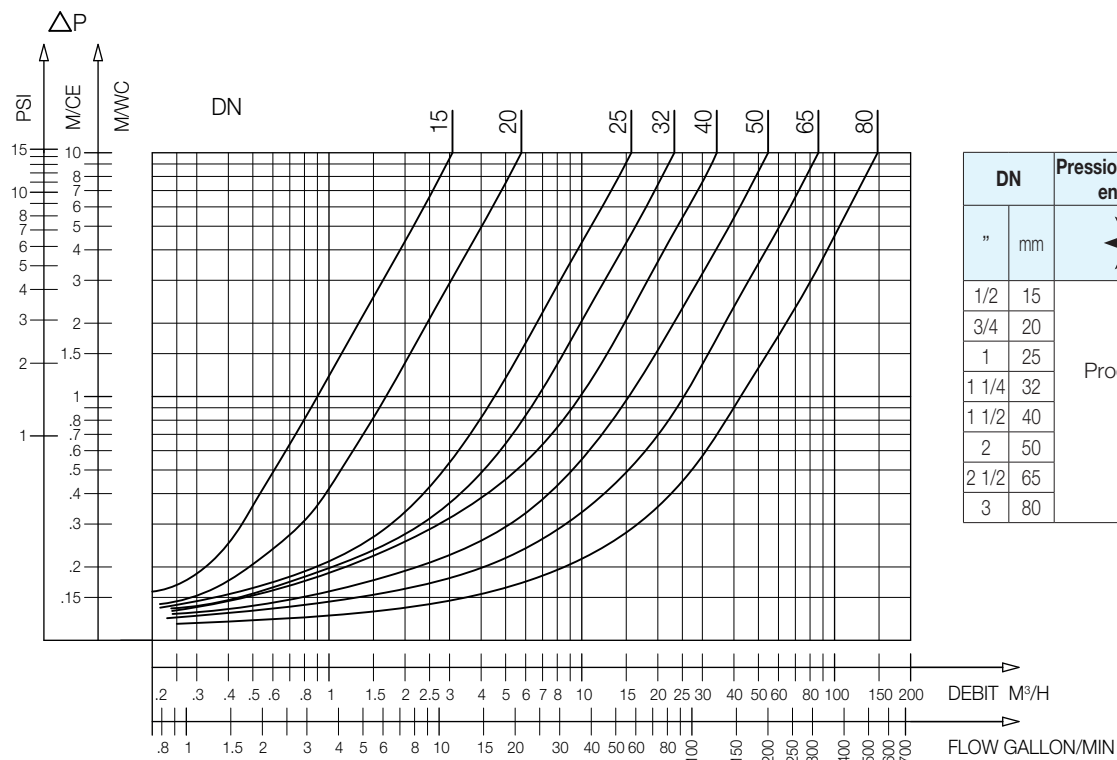
Application

Réseau d'eau. Débit variable.

Caractéristiques de fonctionnement

Mode de fonctionnement :

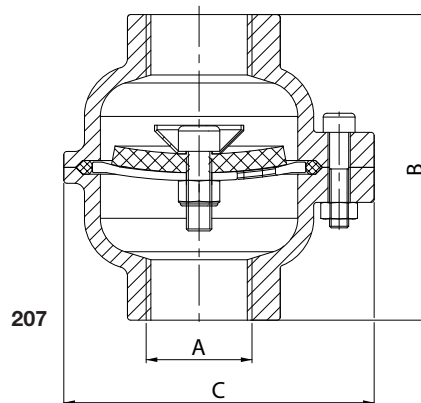
- Courbe continue : Clapet totalement ouvert



217 - Abaque des pertes de charge

Encombremments

A		B	C
"	mm	mm	mm
1/2	15/21	86	88
3/4	20/27	86	88
1	26/34	96	97,5
1 1/4	33/42	100	107,5
1 1/2	40/49	132	123,5
2	50/60	172	139,5
2 1/2	66/76	196	170
3	80/90	234	214



Les descriptions, photographies et illustrations contenues dans cette fiche technique sont fournies seulement à titre informatif et ne sont pas contractuelles. Socla se réserve le droit d'apporter toute modification technique ou esthétique à ses produits sans aucun avertissement préalable. Garantie : toutes les ventes ou contrats de vente sont expressément conditionnés à l'acceptation par l'acheteur des conditions générales de vente Socla figurant sur notre site internet. Socla s'oppose ainsi à toute autre modalité, différente ou additionnelle des modalités Socla, quel que soit le support de communication de l'acheteur dans laquelle elle est contenue ainsi que sa forme, à moins d'un accord écrit spécifique signé par un dirigeant de Socla.



A WATTS Brand

Socla sas

365 rue du Lieutenant Putier • 71530 Virey-Le-Grand • France

Tél. +33 03 85 97 42 00 • Fax +33 03 85 97 42 42

contact@wattswater.com • www.socla.com

ISO 9001 version 2015 / ISO 18001