

# 327

Clapet de pied crépine à membrane  
Système M

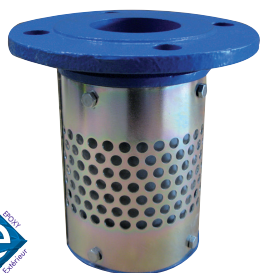
## Fiche Technique



## Description

Sur les clapets de pied crépine à membrane, l'ouverture réglée par l'élasticité et l'épaisseur du manchon est très progressive. Elle est obtenue à partir de quelques centimètres de colonne d'eau. Du fait de cette particularité, le clapet est parfaitement adapté aux régimes pulsatoires et aux pompes à débit variable.

- Fonctionnement toutes positions
- Pertes de charge très faibles
- Non générateur de coups de bélier
- Obturateur : membrane tubulaire en EPDM se déformant vers le centre de la crépine à l'aspiration
- Étanchéité assurée par la membrane souple contre la portée cylindrique du corps usiné



### 327

Clapet de pied crépine à membrane - Système M

DN	PN	PFA en bar	PS en bar				Cat.	Réf.	Poids Kg
			L1	L2	G1	G2			
2	50	10/16	6	6	x	x	4.3	<b>149B2555</b>	3,15
21/2	65	10/16	6	6	x	x	4.3	<b>149B2556</b>	4,96
3	80	10/16	6	6	x	x	4.3	<b>149B2558</b>	6,22
4	100	10/16	6	6	x	x	4.3	<b>149B2560</b>	7,58
5	125	10/16	6	6	x	x	4.3	<b>149B2561</b>	10,37
6	150	10/16	6	6	x	x	4.3	<b>149B2562</b>	16,02
8	200	10	6	6	x	x	4.3	<b>149B2564</b>	31,60
10	250	10	6	6	x	x	4.3	<b>149B2565</b>	44,10
12	300	10	6	6	x	x	4.3	<b>149B2566</b>	63,60

#### Modèles avec kit de désamorçage

8	200	10	6	6	x	x	4.3	<b>149B2564D</b>
10	250	10	6	6	x	x	4.3	<b>149B2565D</b>

Pour les DN 65 à 150 : voir kit de désamorçage

#### Important :

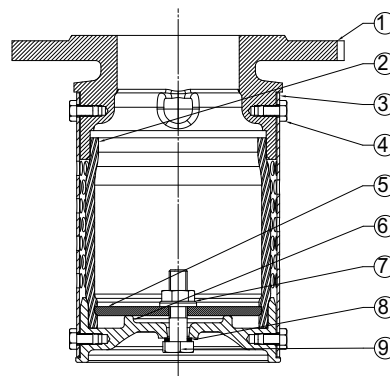
Les indications de température et de pression données pour les différentes catégories de fluides (L1/L2/G1/G2) ne constituent en aucun cas une garantie d'utilisation. Il est donc indispensable de valider l'utilisation des produits en fonction des conditions de service auprès de notre service préconisation. De plus, les notices d'instructions de service sont disponibles sur notre site Internet [www.socla.com](http://www.socla.com) ou sur simple demande auprès de notre service commercial.

#### Caractéristiques techniques

Température d'utilisation	-10 °C à 60 °C
Pression de fonctionnement admissible (PFA) en eau	Voir tableau ci-dessus
Pression de service maxi admissible (PS) autres fluides	Voir tableau ci-dessus
Raccordement	Brides percées PN (voir tableau)
Fluides admis	Liquides clairs, liquides faiblement chargés (sable)

#### Nomenclature et matériaux

N°	Désignation	Matériaux	EURO	ANSI
1	Corps	Fonte/Epoxy	EN 1561 EN-GJL-250	ASTM A 48 35 B
2	Manchon	EPDM		
3	Crépine	Acier galvanisé		
4	Visserie	Acier galvanisé		
5	Rondelle	Acier galvanisé		
6	Fond	Fonte/Epoxy	EN 1561 EN-GJL-250	ASTM A 48 35 B
7	Écrou	Acier galvanisé		
8	Joint	Cuivre		
9	Vis	Acier galvanisé		



## Agréments

### ACS

**Normes / Réglementation :**  
 Conformité CE directive 2014/68/UE  
 Perçage bride suivant EN 1092-2

## Application

Irrigation, pression de service limitée.

## Caractéristiques de fonctionnement

DN		Pression d'ouverture en mm/CE	Kv	$\zeta$
"	mm		m <sup>3</sup> /H	
2	50	Proche de 0	113,00	0,77
2 1/2	65		191,00	0,77
3	80		221,00	0,77
4	100		289,00	0,77
5	125		366,00	0,77
6	150		451,00	0,77
8	200		705,00	0,77
10	250		1015,00	0,77
12	300		1205,00	0,77

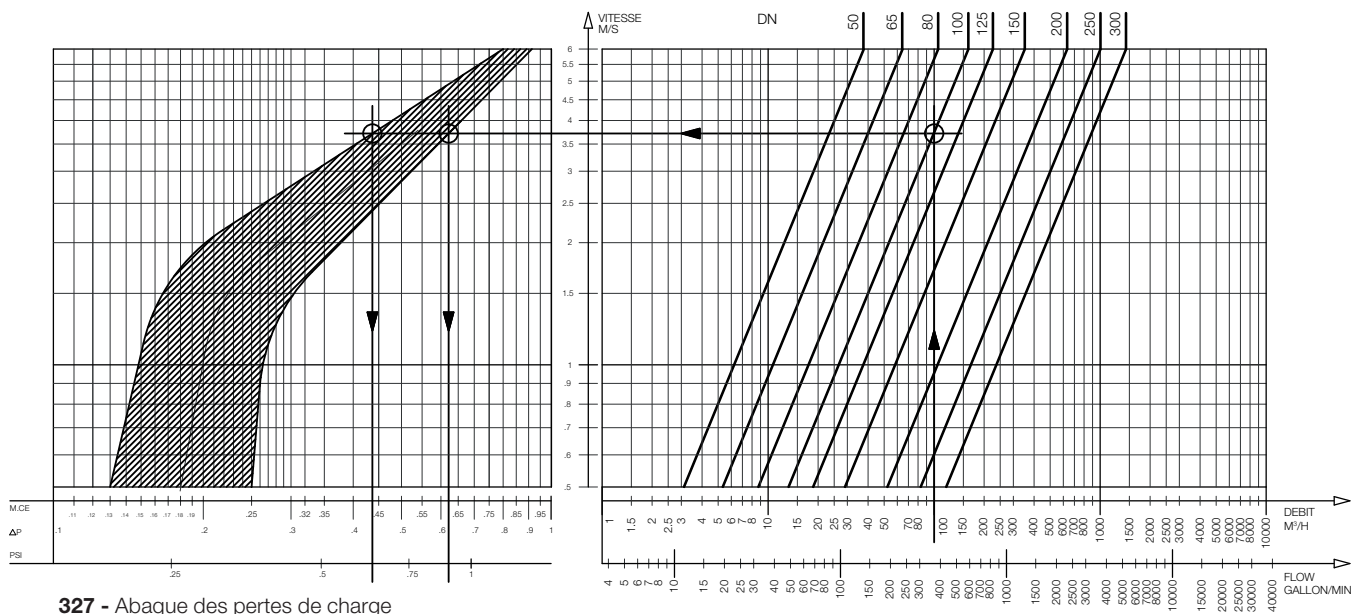
#### Mode de fonctionnement :

- Courbe continue : Clapet totalement ouvert
- Courbe pointillée : Phase d'ouverture du clapet

#### Exemple de calcul :

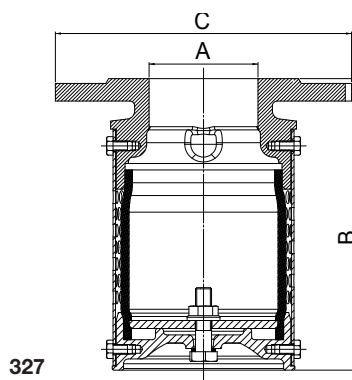
Clapet DN100 : débit 100 m<sup>3</sup>/H

On obtient une perte de charge comprise entre 0,44 et 0,62 m.CE



## Encombres

DN		B	C
"	mm	mm	mm
2	50	151	165
2 1/2	65	182	185
3	80	205	200
4	100	228	220
5	125	258	250
6	150	303	285
8	200	385	340
10	250	441	395
12	300	506	445



Les descriptions, photographies et illustrations contenues dans cette fiche technique sont fournies seulement à titre informatif et ne sont pas contractuelles. Socla se réserve le droit d'apporter toute modification technique ou esthétique à ses produits sans aucun avertissement préalable. Garantie : toutes les ventes ou contrats de vente sont expressément conditionnés à l'acceptation par l'acheteur des conditions générales de vente Socla figurant sur notre site internet. Socla s'oppose ainsi à toute autre modalité, différente ou additionnelle des modalités Socla, quel que soit le support de communication de l'acheteur dans laquelle elle est contenue ainsi que sa forme, à moins d'un accord écrit spécifique signé par un dirigeant de Socla.

**SOCCLA**

**A WATTS Brand**

**Socla sas**

365 rue du Lieutenant Putier • 71530 Virey-Le-Grand • France

Tél. +33 03 85 97 42 00 • Fax +33 03 85 97 42 42

contact@wattswater.com • www.socla.com

ISO 9001 version 2015 / ISO 18001