

46X

Crépine sans clapet

Accessoire

Fiche Technique



Description

- Surface de perforation : minimum 3 fois la surface de passage nominale
- Perforation de la crépine :
 - DN 40 à 300 : Ø 6 entraxe 8,5
 - DN 350 à 1000 : Ø 10 entraxe 13



46X

Crépine sans clapet - Accessoire

DN		PN	Réf.	Poids Kg
"	mm			
1 1/2	40	10/16	149B5846A	0,63
2	50	10/16	149B5847A	0,73
2 1/2	65	10/16	149B5848A	0,91
3	80	10/16	149B5849A	1,01
4	100	10/16	149B5850A	1,23
5	125	10/16	149B5851A	1,91
6	150	10/16	149B5852A	2,46
7	175	10/16	149B5853A	2,46
8	200	10	149B5854A	4,35
10	250	10	149B5855A	9,34
12	300	10	149B5856A	11,62
14	350	10	149B5857A	14,03
16	400	10	149B5858A	17,25
18	450	10	149B5859A	20,60
20	500	10	149B5860A	25,16
24	600	10	149B5861A	48,15
28	700	10	149B5862A	70,32
32	800	10	149B5863A	89,63
36	900	10	149B5864A	110,42
42	1000	10	149B5865A	135,05

Important :

Les indications de température et de pression données pour les différentes catégories de fluides (L1/L2/G1/G2) ne constituent en aucun cas une garantie d'utilisation. Il est donc indispensable de valider l'utilisation des produits en fonction des conditions de service auprès de notre service préconisation.

De plus, les notices d'instructions de service sont disponibles sur notre site Internet www.socla.com ou sur simple demande auprès de notre service commercial.

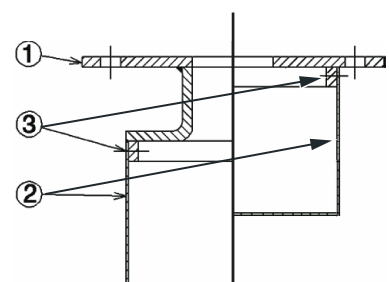
Caractéristiques techniques

Température d'utilisation	-10 °C à 350 °C
Raccordement	Bride amincie percée PN (voir tableau)
Fluides admis	Eau de mer, fluides corrosifs

Nomenclature et matériaux

N°	Désignation	Matériaux	EURO	ANSI
1	Bride	Inox	X2CrNi19-11	AISI 304L
2	Crépine	Inox	X2CrNi19-11	AISI 304L
3	Vis	Inox	X2CrNi19-11	AISI 304L

Option : tout 316L, nous consulter



DN 50 - 350

DN 400-1000

Agréments



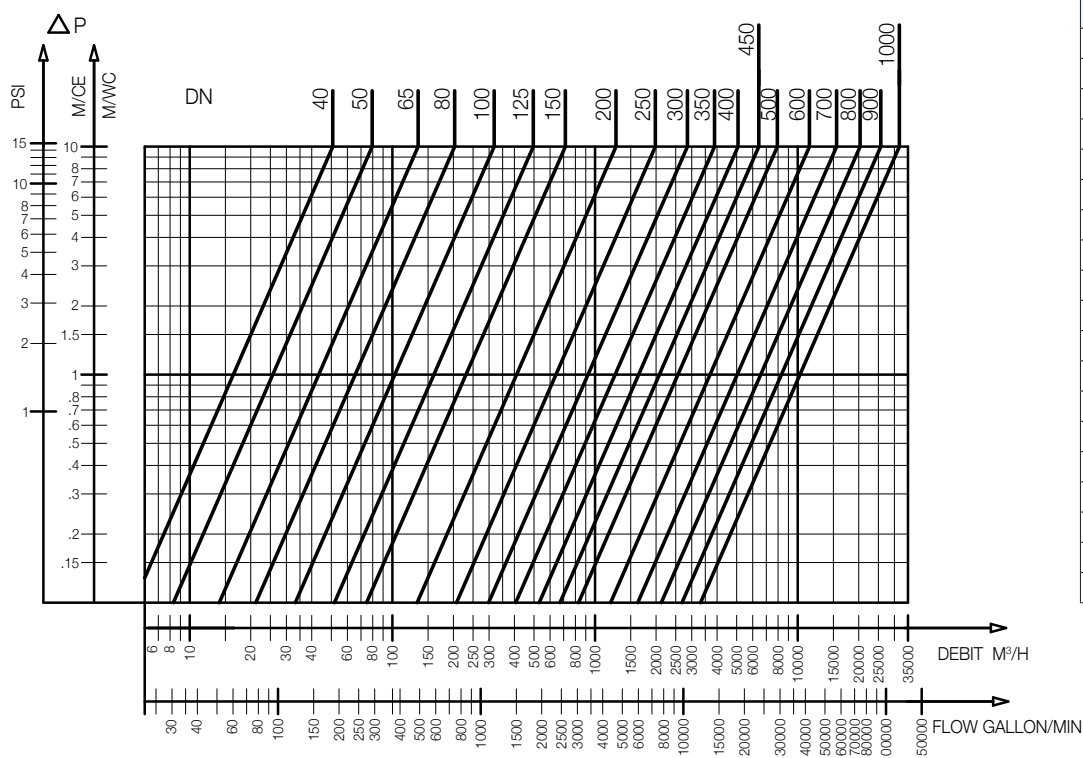
Normes / Réglementation :
Perçage bride suivant EN 1092-2

Application

Pompage, fluides corrosifs, eau de mer... process industriel.

Caractéristiques de fonctionnement

Mode de fonctionnement :

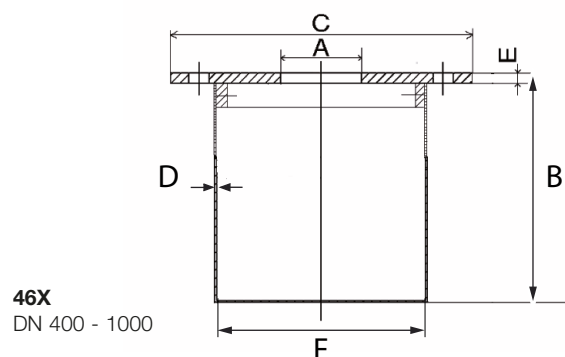
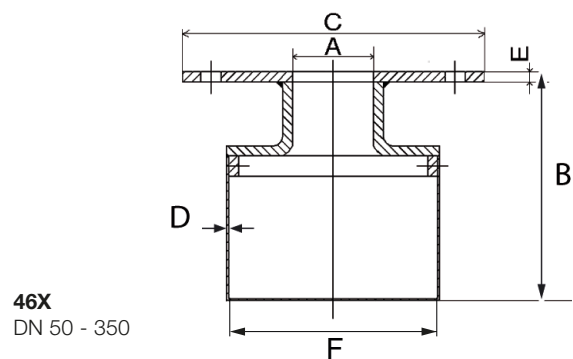


DN	Kv	ζ
"	m ³ /H	
40	50,8	1,59
50	79,5	1,59
65	134,2	1,59
80	203,2	1,59
100	318	1,59
125	496	1,59
150	714,3	1,59
200	1269,8	1,59
250	1984	1,59
300	2856	1,59
350	3888,8	1,59
400	5078,7	1,59
450	6428,3	1,59
500	7936,2	1,59
600	11428,1	1,59
700	15555	1,59
800	20316,7	1,59
900	25714,3	1,59
1000	31745	1,59

46X - Abaque des pertes de charge

Encombremments

	A	B	C	D	E	F
"	mm	mm	mm	mm	mm	mm
1 1/2	40	95	150	1	5	72
2	50	87	165	1	5	87
2 1/2	65	106	185	1	5	107
3	80	126	200	1	5	122
4	100	154	220	1	5	142
5	125	194	250	1,5	5	172
6	150	217	285	1,5	5	195
7	175	235	315	1,5	8	240
8	200	254	340	1,5	8	250
10	250	352	395	2	8	305
12	300	382	445	2	8	355
14	350	402	505	2	8	425
16	400	430	565	2	8	463
18	450	480	615	2	8	513
20	500	548	670	2	8	568
24	600	654	780	3	8	667
28	700	822	895	3	10	782
32	800	918	1015	3	10	892
36	900	1044	1115	3	10	992
42	1000	1158	1230	3	10	1092



Les descriptions, photographies et illustrations contenues dans cette fiche technique sont fournies seulement à titre informatif et ne sont pas contractuelles. Socla se réserve le droit d'apporter toute modification technique ou esthétique à ses produits sans aucun avertissement préalable. Garantie : toutes les ventes ou contrats de vente sont expressément conditionnés à l'acceptation par l'acheteur des conditions générales de vente Socla figurant sur notre site internet. Socla s'oppose ainsi à toute autre modalité, différente ou additionnelle des modalités Socla, quel que soit le support de communication de l'acheteur dans laquelle elle est contenue ainsi que sa forme, à moins d'un accord écrit spécifique signé par un dirigeant de Socla.



A WATTS Brand

Socla sas

365 rue du Lieutenant Putier • 71530 Virey-Le-Grand • France
Tél. +33 03 85 97 42 00 • Fax +33 03 85 97 42 42
contact@wattswater.com • www.socla.com
ISO 9001 version 2015 / ISO 18001