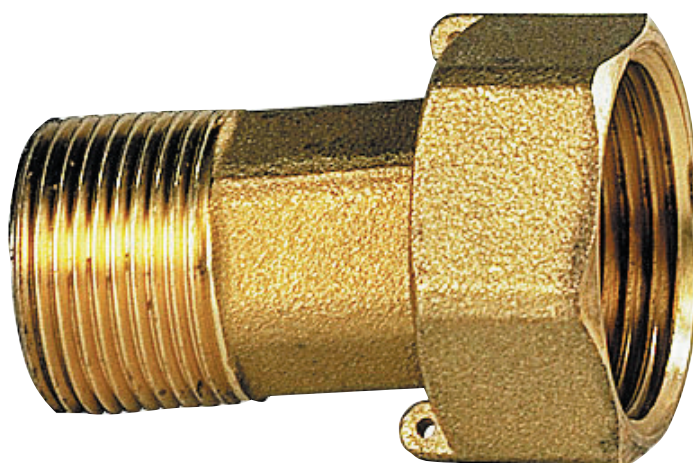


# 499 RA

Raccord fileté

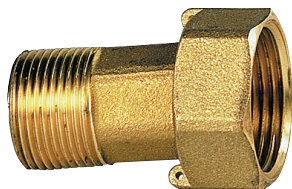
Accessoire pour compteur d'eau

## Fiche Technique



## Description

Le raccord 499 RA est un accessoire pour compteur d'eau composé d'une douille fileté et d'un écrou prisonnier. Il est conditionné par sachet de 2 pièces (2 douilles, 2 écrous, 2 joints).



### 499 RA

Raccord fileté / Accessoire pour compteur d'eau

DN femelle	DN mâle	Réf.	Désignation	*Poids Kg
20/27	15/21	<b>149B7126</b>	Raccord	0,136
26/34	20/27	<b>149B7127</b>	Raccord	0,248
33/42	26/34	<b>149B7128</b>	Raccord	0,481
40/49	33/42	<b>149B7129</b>	Raccord	0,718
50/60	40/49	<b>149B7130</b>	Raccord	0,990
66/76	50/60	<b>149B7131</b>	Raccord	1,782

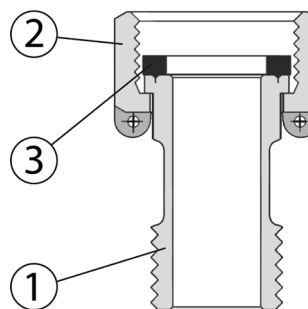
\*Total du sachet.

#### Caractéristiques techniques

Température d'utilisation	Maxi. : 110°C / Min. : -20°C
Raccordement	Mâle / femelle
Fluides admis	Eau

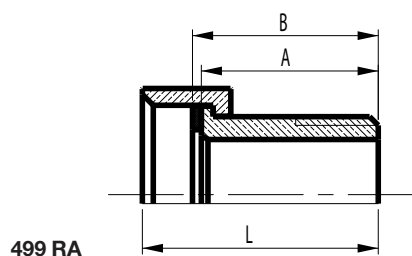
#### Nomenclature et matériaux

N°	Désignation	Matériaux	EURO	ANSI
1	Corps	Laiton	CW617N - EN12165	
2	Écrou	Laiton	CW617N - EN12165	
3	Joint étanchéité	EPDM		



## Encombres

DN ÉCROU	A	B	L
"	mm	mm	mm
20/27	37	40	45
26/34	47	50	59
33/42	47	50	62
40/49	57	60	73
50/60	67	70	82
66/76	77	80	96



499 RA

Les descriptions, photographies et illustrations contenues dans cette fiche technique sont fournies seulement à titre informatif et ne sont pas contractuelles. Socla se réserve le droit d'apporter toute modification technique ou esthétique à ses produits sans aucun avertissement préalable. Garantie : toutes les ventes ou contrats de vente sont expressément conditionnés à l'acceptation par l'acheteur des conditions générales de vente Socla figurant sur notre site internet. Socla s'oppose ainsi à toute autre modalité, différente ou additionnelle des modalités Socla, quel que soit le support de communication de l'acheteur dans laquelle elle est contenue ainsi que sa forme, à moins d'un accord écrit spécifique signé par un dirigeant de Socla.



A WATTS Brand

Socla sas

365 rue du Lieutenant Putier • 71530 Virey-Le-Grand • France

Tél. +33 03 85 97 42 00 • Fax +33 03 85 97 42 42

contact@wattswater.com • www.socla.com

ISO 9001 version 2015 / ISO 18001