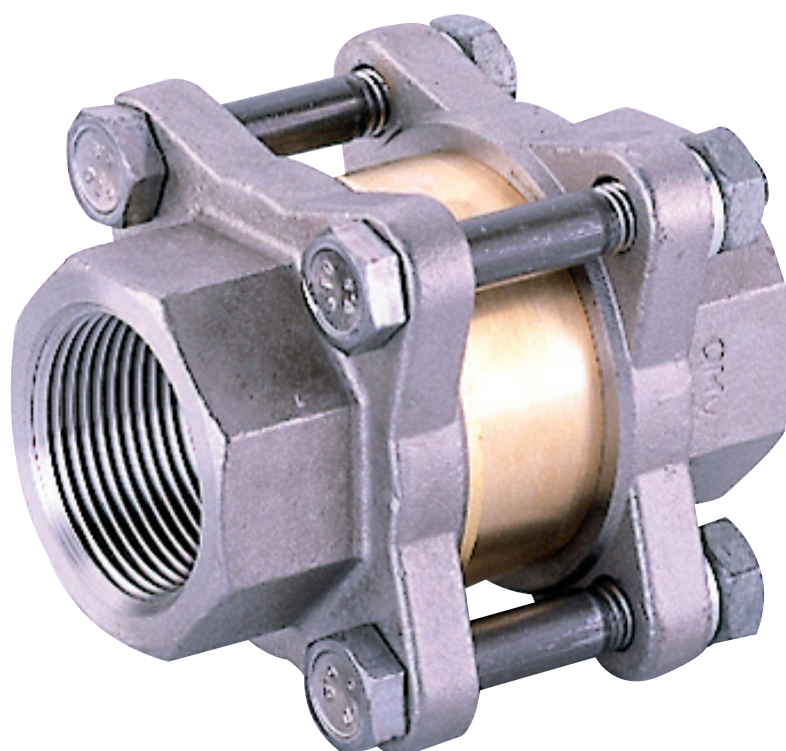


802T

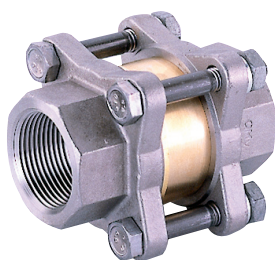
Clapet de non retour à disque
Système W

Fiche Technique



Description

- Hautes performances en pression et température
- Fonctionnement toutes positions
- Montage, démontage rapide, encombrement minimum
- Faibles pertes de charge
- Non générateur de coups de bélier
- Obturateur : disque à champs parabolique avec ressort de rappel guidé latéralement par 3 ou 4 nervures
- Étanchéité métal/métal (obturateur rodé sur siège usiné)



802T

Clapet de non retour à disque - Système W

DN		PFA en bar	PS en bar				Cat.	Réf.	Poids Kg
"	mm		L1	L2	G1	G2			
1 1/4	32	16	16	16	16	16	I	149B2413T	1
1 1/2	40	16	16	16	16	16	I	149B2414T	2,2
2	50	16	16	16	16	16	I	149B2415T	3,2

NB : pour DN 1/2, 3/4 et 1" voir modèle 812XT

Important :

Les indications de température et de pression données pour les différentes catégories de fluides (L1/L2/G1/G2) ne constituent en aucun cas une garantie d'utilisation. Il est donc indispensable de valider l'utilisation des produits en fonction des conditions de service auprès de notre service préconisation.

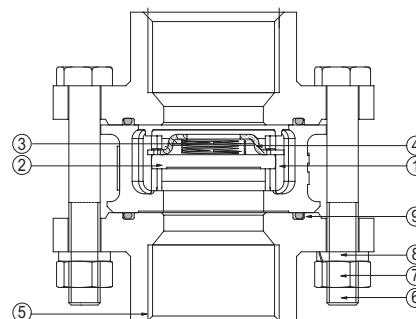
De plus, les notices d'instructions de service sont disponibles sur notre site Internet www.socla.com ou sur simple demande auprès de notre service commercial.

Caractéristiques techniques

Température d'utilisation	-10 °C à 200 °C
Pression de fonctionnement admissible (PFA) en eau	Voir tableau ci-dessus
Pression de service maxi admissible (PS) autres fluides	Voir tableau ci-dessus
Raccordement	Entre-bridés femelle/femelle, filetages gaz (BSP)
Fluides admis	Liquides clairs
Taux de fuite	Suivant EN 12266-1 taux E

Nomenclature et matériaux

N°	Désignation	Matériaux	EURO	ANSI
1	Corps	Laiton DZR	CuZn35Pb2Al-C	
2	Obturateur	Inox	X2CrNiMo17-12-2	AISI 316L
3	Ressort	Inox	X10CrNi18-8	AISI 302
4	Butée / Guide	Acier Inox	X2CrNiMo17-12-2	AISI 316L
5	Contre- bride	Inox	X5CrNiMo19-11-2	AISI 316
6	Vis	Inox	X5CrNiMo17-12-2	AISI 316
7	Écrou	Inox	X5CrNiMo17-12-2	AISI 316
8	Rondelle	Inox	X5CrNiMo17-12-2	AISI 316
9	Joint	PTFE		



Agréments



Normes / Réglementation :

Conformité CE directive 2014/68/UE
Raccordements filetage NF E 03-005 ISO 228
Encombrement du clapet sans embouts suivant EN 558-1 série 49

Application

Chauffage, circuits industriels.

Une utilisation de ces clapets sur des circuits équipés de pompe à piston ou de compresseur à piston est déconseillée.

Installation

Installation :

Avant la mise en service, vérifier que :

- les conditions de service sont compatibles avec les données présentes sur la plaque signalétique, la notice d'instruction et les données du constructeur,
- le clapet fonctionne convenablement en effectuant quelques ouvertures/fermetures de l'obturateur,
- le clapet est exempt de toutes pollutions à l'intérieur.

Sur une installation neuve ou après une maintenance, le circuit devra être rincé afin d'évacuer les corps solides qui risqueraient d'endommager les parties internes du clapet.

Mise en service :

La mise en pression du circuit doit être progressive pour éviter d'endommager éventuellement les pièces internes du clapet.

Vérifier qu'à l'arrêt du débit, le clapet retient bien la pression et qu'il ne se produit pas de coup de bélier qui pourrait détériorer le clapet et l'installation. Si le coup de bélier est présent, il est nécessaire de prévoir un système anti-bélier.

Durant un arrêt prolongé, un changement d'état du fluide peut provoquer des dommages lors de la remise en route de l'installation (solidification, ...). Mettre en place une procédure adéquate et au besoin prévoir un nettoyage du circuit.

Maintenance

Les travaux de maintenance et de réparation doivent être effectués par du personnel qualifié. Pendant les essais d'ouverture et fermeture du clapet, l'opérateur doit prendre garde à ne pas mettre les doigts ou un autre objet sur la trajectoire de l'obturateur. Manipuler le clapet et ses composants avec soin afin d'éviter de les endommager.

Démontage du clapet de l'installation :

La conduite doit être dépressurisée et purgée (vidée de son fluide) afin d'éviter tout danger pour l'opérateur. Si l'installation a véhiculé des fluides dangereux (inflammables, corrosifs, toxique, explosibles, ...) par eux même ou en contact avec l'atmosphère extérieur, elle doit être nettoyée abondamment pour supprimer tout risques. Tout fluide restant dans le clapet doit être éliminé. La température du clapet doit être inférieure à 35°C pour éviter toute brûlure. Si nécessaire, l'intervention doit se faire avec des moyens de protection adaptés (vêtements, masque, gants, ...). Attention, dans le cadre d'une utilisation en zone ATEX, des charges électrostatiques peuvent être présentes sur les parties internes du clapet. Ces charges électrostatiques créées par l'écoulement du fluide peuvent présenter un risque d'explosion. À charge de l'utilisateur de prendre toutes les précautions vis à vis de ce risque.

Maintenance du clapet :

Toutes les pièces de rechange doivent être d'origine Socla. Toutes les pièces du kit de rechange doivent être utilisées. Les nomenclatures des pièces détachées sont données dans les fiches techniques.

La référence du clapet et le numéro d'OF indiqués sur la plaque doivent être rappelés pour toute demande de pièces détachées ainsi que lors de toute réclamation ou retour de pièces.

L'utilisation de graisse n'est pas permise dans un environnement dit "sans silicone". Les graisses doivent être compatibles avec le fluide véhiculé et les contraintes de l'installation.

Après maintenance, il est conseillé de :

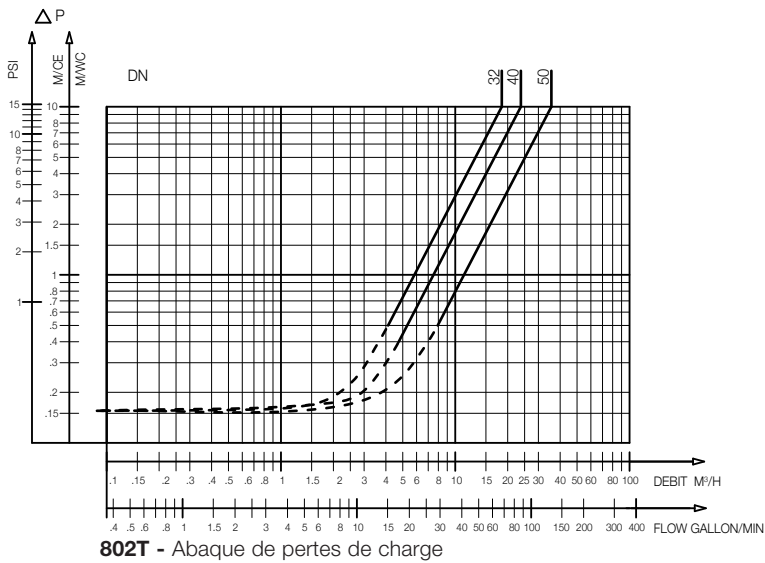
- Ré-éprouver le clapet par un essai en pression à 1,5 X PMA (essai P11 suivant norme EN12266-1).

Dans le cadre d'une utilisation en zone ATEX, cet essai est obligatoire.

- Vérifier la continuité entre l'obturateur et l'extrémité libre de la tresse à l'aide d'un ohmmètre (essai suivant norme EN 12266-2, annexe B, point B.2.2.2 et B.2.3.1).

Dans le cadre d'une utilisation en zone ATEX, cet essai est obligatoire.

Caractéristiques de fonctionnement

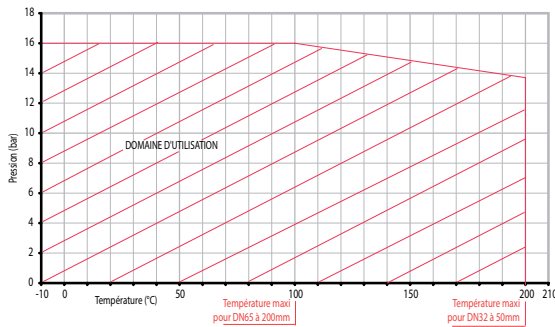


DN	Pression d'ouverture en mm/CE				Kv	ζ
	↑	↓	↔	Sans ressort		
1 1/4	32	190	130	160	30	18,50
1 1/2	40	200	120	160	40	23,80
2	50	210	110	160	50	35,60

Mode de fonctionnement :

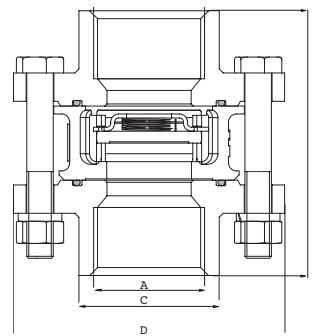
- Courbe continue : Clapet totalement ouvert
- Courbe pointillée : Phase d'ouverture du clapet

Diagramme pression/température



Encombrements

	A	B	C	D
”	mm	mm	mm	mm
1 1/4	32	100	53	102
1 1/2	40	105,5	61	108
2	50	118	73	127



802T

Les descriptions, photographies et illustrations contenues dans cette fiche technique sont fournies seulement à titre informatif et ne sont pas contractuelles. Socla se réserve le droit d'apporter toute modification technique ou esthétique à ses produits sans aucun avertissement préalable. Garantie : toutes les ventes ou contrats de vente sont expressément conditionnés à l'acceptation par l'acheteur des conditions générales de vente Socla figurant sur notre site internet. Socla s'oppose ainsi à toute autre modalité, différente ou additionnelle des modalités Socla, quel que soit le support de communication de l'acheteur dans laquelle elle est contenue ainsi que sa forme, à moins d'un accord écrit spécifique signé par un dirigeant de Socla.



A WATTS Brand

Socla sas

365 rue du Lieutenant Putier • 71530 Virey-Le-Grand • France

Tél. +33 03 85 97 42 00 • Fax +33 03 85 97 42 42

contact@wattswater.com • www.socla.com

ISO 9001 version 2015 / ISO 18001