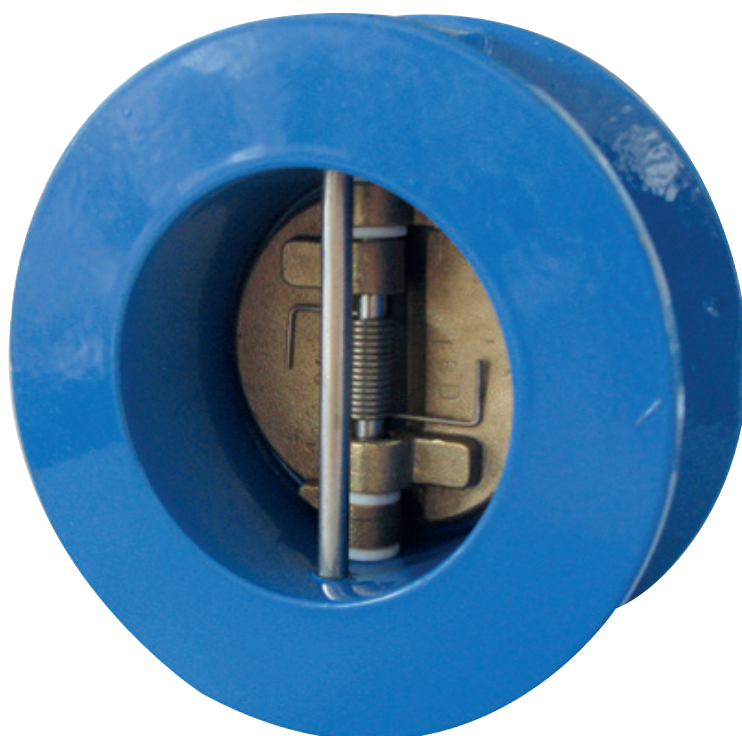


805

Clapet de non retour à double battants
Système 05

Fiche Technique



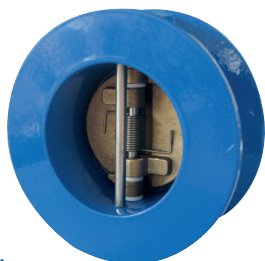
Description

L'étanchéité du clapet de non retour 805 est assurée par une répartition de la force du ressort sur les battants garantissant un bon appui sur le joint du siège.

- Fonctionnement horizontal, vertical ascendant et descendant.
- Faible encombrement
- Très faibles pertes de charge
- Étanchéité : métal sur siège élastomère

805

Clapet de non retour à double battants - Système 05



DN	PN	PFA en bar	PS en bar				Cat.	Réf.	Poids Kg	
			L1	L2	G1	G2				
2	50	10/16	16	16	16	16	I	149B3270	1,2	
2 1/2	65	10/16	16	16	15	16	I	149B3271	1,8	
3	80	10/16	16	16	12	16	I	149B3272	2,9	
4	100	10/16	16	16	10	16	I	149B3273	3,9	
5	125	10/16	16	16	0,5	16	I	149B3274	5,8	
6	150	10/16	16	13	16	0,5	16	I	149B3275	8
8	200	10/16	16	10	16	0,5	16	I	149B3276	14
10	250	10/16	16	10	16	0,5	14	I	149B3277	22
12	300	10/16	16	10	16	0,5	11	I	149B3278	34
14	350	10/16	16	10	16	x	10	I	149B2590	70
16	400	10/16	16	10	16	x	8	I	149B3330	85
18	450	10/16	16	10	16	x	7	I	149B2592	118
20	500	10/16	16	10	16	x	7	I	149B2593	180
24	600	10/16	16	10	16	x	5	I	149B2594	258

Important :

Les indications de température et de pression données pour les différentes catégories de fluides (L1/L2/G1/G2) ne constituent en aucun cas une garantie d'utilisation. Il est donc indispensable de valider l'utilisation des produits en fonction des conditions de service auprès de notre service préconisation.

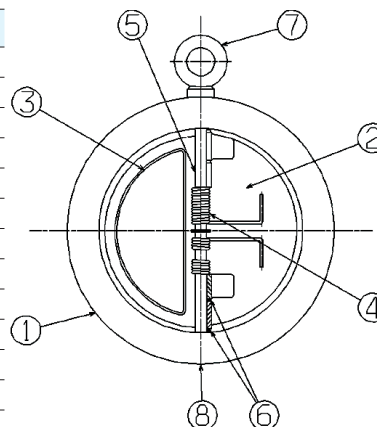
De plus, les notices d'instructions de service sont disponibles sur notre site Internet www.socla.com ou sur simple demande auprès de notre service commercial.

Caractéristiques techniques

Température d'utilisation	-10 °C à 100 °C (Joint EPDM) / 80 °C (Joint NBR)
Pression de fonctionnement admissible (PFA) en eau	Voir tableau ci-dessus
Pression de service maxi admissible (PS) autres fluides	Voir tableau ci-dessus
Raccordement	Montage entre-bridés PN voir tableau
Fluides admis	Eaux claires, gaz

Nomenclature et matériaux

N°	Désignation	Matériaux	EURO	ANSI	
1	Corps	DN 50 - 150	Fonte/Epoxy	EN-GJL-250	ASTM A 48 35 B
		DN 200 à 300 & 400	Fonte/Epoxy	EN-GJS-400.15	ASTM A 536 65-45-12
		* DN 350 & 450 - 600	Fonte/Epoxy	EN-GJL-250	ASTM A 48 35 B
2	Battants	Bronze d'alu.	CuAl10Fe5Ni5	C95400	
3	Joint	DN 50 - 300 & 400	EPDM		
		DN 350 & 450 - 600	NBR (nitrile)		
4	Ressort	Inox	X5CrNiMo17-12-2	AISI 316	
5	Axe	DN 50 - 300 & 400	Inox	X3CrNiMo17-13-3	AISI 316
		DN 350 & 450 - 600	Inox	X5CrNi18-10	AISI 304
6	Entretoise	PTFE			
7	Anneau	DN > 150	Acier XC15		
8	Bouchon	Laiton			



* Revêtement Epoxy extérieur uniquement

Agréments



ACS (DN 50 à 300 + DN 400)

Normes / Réglementation :

Conformité CE directive 2014/68/UE
Raccordements entre-bridés suivant EN 1092-2
Encombrement suivant EN558-1 série 50

Application

Pompage, adduction, circuits généraux industriels.

Une utilisation de ces clapets sur des circuits équipés de pompe à piston ou de compresseur à piston est déconseillée.

Installation

Installation :

Avant la mise en service, vérifier que :

- les conditions de service sont compatibles avec les données présentes sur la plaque signalétique, la notice d'instruction et les données du constructeur,
- le clapet fonctionne convenablement en effectuant quelques ouvertures/fermetures de l'obturateur,
- le clapet est exempt de toutes pollutions à l'intérieur.

Sur une installation neuve ou après une maintenance, le circuit devra être rincé afin d'évacuer les corps solides qui risqueraient d'endommager les parties internes du clapet.

Mise en service :

La mise en pression du circuit doit être progressive pour éviter d'endommager éventuellement les pièces internes du clapet.

Vérifier qu'à l'arrêt du débit, le clapet retient bien la pression et qu'il ne se produit pas de coup de bélier qui pourrait détériorer le clapet et l'installation. Si le coup de bélier est présent, il est nécessaire de prévoir un système anti-bélier.

Durant un arrêt prolongé, un changement d'état du fluide peut provoquer des dommages lors de la remise en route de l'installation (solidification, ...). Mettre en place une procédure adéquate et au besoin prévoir un nettoyage du circuit.

Maintenance

• Démontage :

1. Dévisser les 4 bouchons (N°5) et retirer les 4 joints (N°4).
Basculer le corps (N°1) si besoin
2. Retirer l'axe supérieur (N°3)
3. Utiliser celui-ci pour retirer l'axe inférieur (N°3)

ATTENTION : Maintenir le(s) ressort(s) (N°8 et 8*) en compression pendant cette opération.

Retirer les 2 battants (N°9) et les entretoises (N°6 et 6*)

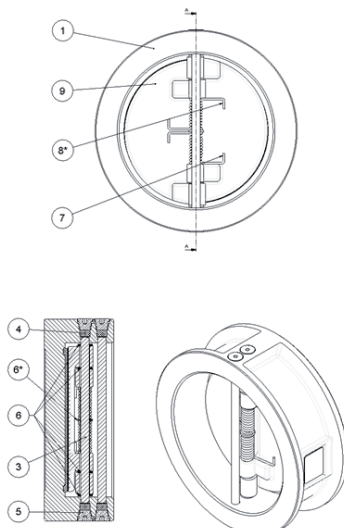
• Remontage :

Avant remontage du clapet, s'assurer de l'état du joint. Si besoin le nettoyer et le graisser en utilisant une graisse appropriée.

1. Mettre en place 2 joints (N°5) d'un même côté du corps (N°1)
2. Visser 2 bouchons (N°5) d'un même côté en butée sur le corps (N°1)
3. Placer à plat les 2 battants (N°9) sur le corps (N°1)
4. Engager l'axe inférieur (N°3) en le glissant dans le corps (N°1), tout en positionnant dans l'ordre :
 - La première entretoise (N°6)
 - La première oreille du battant (N°9)
 - La deuxième entretoise (N°6)
 - La première oreille du second battant (N°9)
 - Le ressort (N°7)
 - L'entretoise (N°6*)
 - Le ressort (N°8*)
 - La deuxième oreille du battant (N°9)
 - La troisième entretoise (N°6)
 - La deuxième oreille du second battant (N°9)
 - La quatrième entretoise (N°6)
5. Pousser l'axe en butée contre le joint (N°4) à l'aide du second axe afin de terminer l'opération
6. Mettre en place l'axe supérieur (N°3)
7. Placer les 2 derniers joints (N°4)
8. Visser les 2 derniers bouchons (N°5)
9. Serrer ensuite au couple de Nm

Une fois le remontage effectué, éprouver l'appareil afin de vérifier son étanchéité.

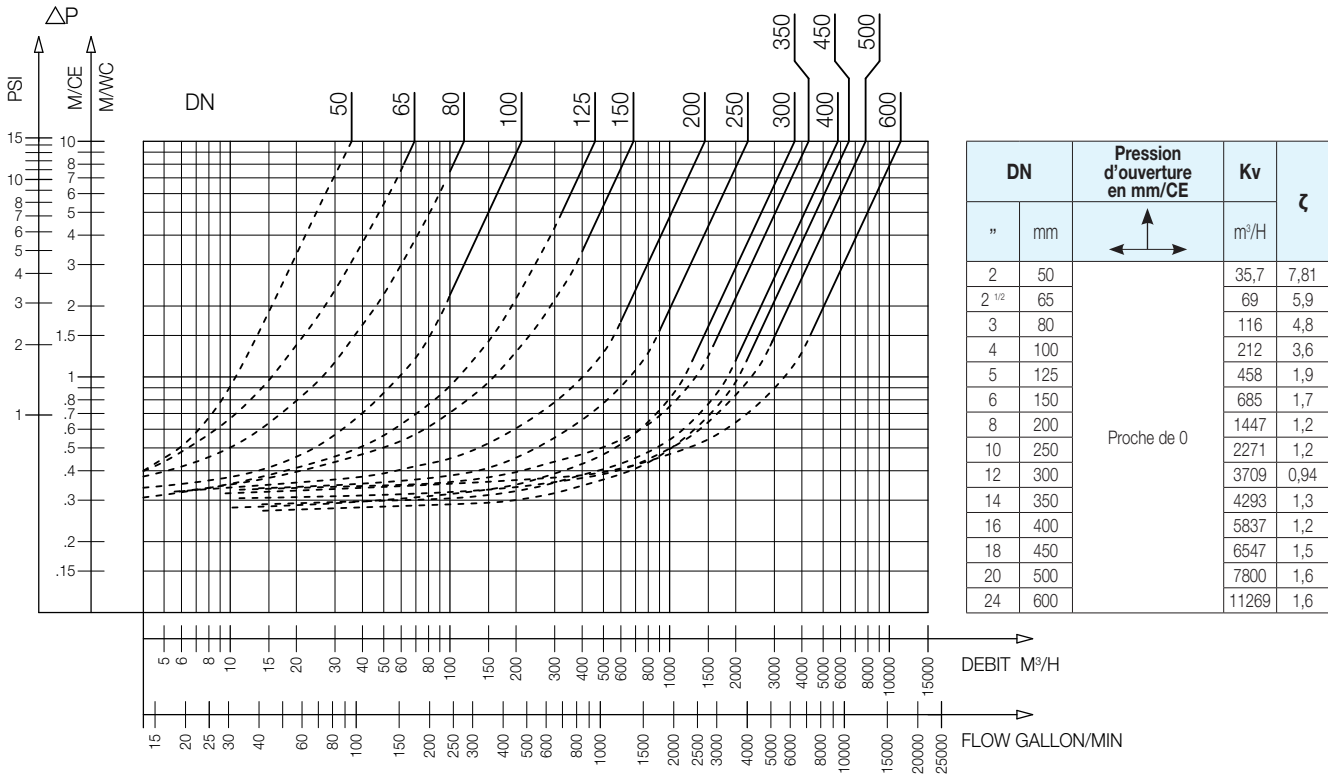
Type 895



Caractéristiques de fonctionnement

Mode de fonctionnement :

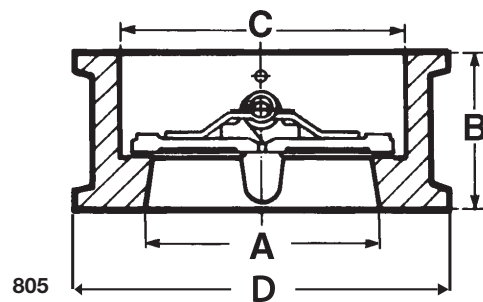
- Courbe continue : Clapet totalement ouvert
- Courbe pointillée : Phase d'ouverture du clapet



805 - Abaque des pertes de charge

Encombremements

	A	B	C	D
"	mm	mm	mm	mm
2	50	54	60	109
2 1/2	65	54	73	129
3	80	57	89	144
4	100	64	114	164
5	125	70	141	194
6	150	76	168	220
8	200	95	219	275
10	250	108	273	330
12	300	143	324	380
14	350	184	356	440
16	400	191	410	491
18	450	203	457	541
20	500	213	508	596
24	600	222	610	698



805

Les descriptions, photographies et illustrations contenues dans cette fiche technique sont fournies seulement à titre informatif et ne sont pas contractuelles. Socla se réserve le droit d'apporter toute modification technique ou esthétique à ses produits sans aucun avertissement préalable. Garantie : toutes les ventes ou contrats de vente sont expressément conditionnés à l'acceptation par l'acheteur des conditions générales de vente Socla figurant sur notre site internet. Socla s'oppose ainsi à toute autre modalité, différente ou additionnelle des modalités Socla, quel que soit le support de communication de l'acheteur dans laquelle elle est contenue ainsi que sa forme, à moins d'un accord écrit spécifique signé par un dirigeant de Socla.



A WATTS Brand

Socla sas

365 rue du Lieutenant Putier • 71530 Virey-Le-Grand • France

Tél. +33 03 85 97 42 00 • Fax +33 03 85 97 42 42

contact@wattswater.com • www.socla.com

ISO 9001 version 2015 / ISO 18001