

EB 201

Clapet antipollution EB

Système 01

Fiche Technique



Description

Le clapet de non retour EB 201 faisant l'objet de la certification à la marque NF-Antipollution, est destiné à la protection des réseaux d'eau potable contre les retours de fluides pollués ne présentant cependant pas de risques toxiques ou microbiologiques reconnus pour la santé humaine, dans les limites définies par l'autorité sanitaire.

- Pertes de charge minimales, silence et robustesse
- Non générateur de coups de bélier
- Bossage aval taraudé 1/4" avec bouchon (DN 1/2 : sans bossage)
- Obturateur à double guidage axial avec ressort de rappel
- Étanchéité excellente en haute comme en basse pression assurée par un joint à lèvres dessiné spécialement



Ref. 149B2293

EB 201

Clapet antipollution EB - Système 01

DN	PFA en bar	PS en bar				Cat.	Réf.	Poids Kg
		L1	L2	G1	G2			
1/2	10	10	10	10	10	4.3	149B2293	0,05
3/4	10	10	10	10	10	4.3	149B2002	0,20
1	10	10	10	10	10	4.3	149B2003	0,18

Important :

Les indications de température et de pression données pour les différentes catégories de fluides (L1/L2/G1/G2) ne constituent en aucun cas une garantie d'utilisation. Il est donc indispensable de valider l'utilisation des produits en fonction des conditions de service auprès de notre service préconisation.

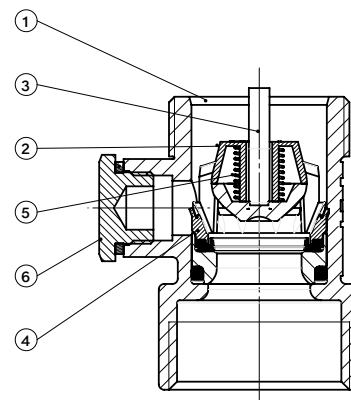
De plus, les notices d'instructions de service sont disponibles sur notre site Internet www.socla.com ou sur simple demande auprès de notre service commercial.

Caractéristiques techniques

Température d'utilisation	-10 °C à 80 °C
Pression de fonctionnement admissible (PFA) en eau	Voir tableau ci-dessus
Pression de service maxi admissible (PS) autres fluides	Voir tableau ci-dessus
Raccordement	Femelle/Mâle, filetages gaz cylindriques G (BSP)
Fluides admis	Liquides clairs, gaz

Nomenclature et matériaux

N°	Désignation	Matériaux	EURO	ANSI	
1	Corps	DN 1/2"	Laiton	CuZn39Pb3	ASTM B 124
		DN 3/4"	Laiton	CuZn39Pb2	ASTM B 124
		DN 1"	Laiton	CuZn40Pb2	ASTM B 124
2	Guide	DN 1/2"	POM (polyacétal)		
		DN 3/4 - 1"	PPO		
3	Obturateur	POM (polyacétal)			
4	Joint	DN 1/2"	EPDM		
		DN 3/4" - 1"	NBR (Nitrile)		
5	Ressort	Inox	X10CrNi18-8	AISI 302	
6	Bouchon Joint	POM (polyacétal)			
		EPDM			



Agréments



Normes / Réglementation :

Marque Antipollution NF EN 13959 - EN1717
Raccordements filetages NF EN ISO 228-1 ou ISO 7.1

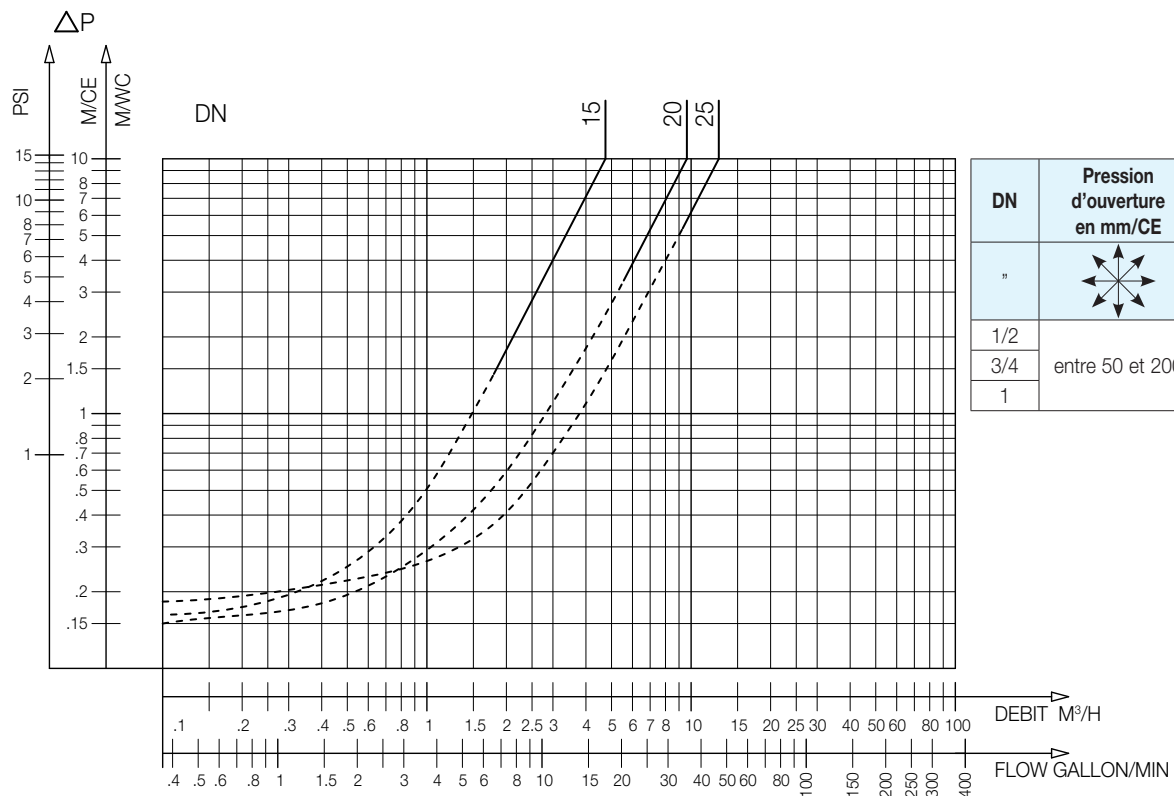
Application

Bâtiment, distribution d'eau, protection des réseaux d'eau potable.

Caractéristiques de fonctionnement

Mode de fonctionnement :

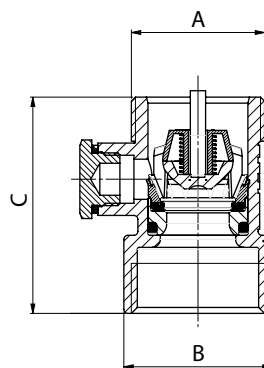
- Courbe continue : Clapet totalement ouvert
- Courbe pointillée : Phase d'ouverture du clapet



EB 201 - Abaque des pertes de charge

Encombremments

Raccordement A		B	C	D
"	mm	mm	mm	mm
1/2	15/21	31	24	-
3/4	20/27	50	30	28
1	26/34	54	37	35



EB 201

Les descriptions, photographies et illustrations contenues dans cette fiche technique sont fournies seulement à titre informatif et ne sont pas contractuelles. Socla se réserve le droit d'apporter toute modification technique ou esthétique à ses produits sans aucun avertissement préalable. Garantie : toutes les ventes ou contrats de vente sont expressément conditionnés à l'acceptation par l'acheteur des conditions générales de vente Socla figurant sur notre site internet. Socla s'oppose ainsi à toute autre modalité, différente ou additionnelle des modalités Socla, quel que soit le support de communication de l'acheteur dans laquelle elle est contenue ainsi que sa forme, à moins d'un accord écrit spécifique signé par un dirigeant de Socla.

SOCCLA

A WATTS Brand

Socla sas

365 rue du Lieutenant Putier • 71530 Virey-Le-Grand • France

Tél. +33 03 85 97 42 00 • Fax +33 03 85 97 42 42

contact@wattswater.com • www.socla.com

ISO 9001 version 2015 / ISO 18001