

V665

Robinet à boisseau sphérique

Système d'obturation

Fiche Technique



Description

Le robinet à boisseau sphérique V665 permet d'équiper tous types d'installations. C'est un système d'obturation particulièrement adaptés aux petits diamètres.

- Passage réduit



V665

Robinet à boisseau sphérique - Système d'obturation

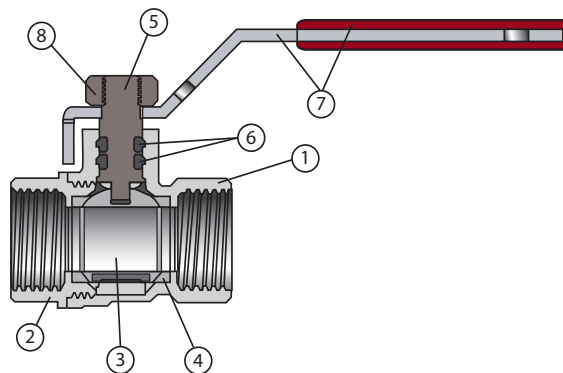
DN	PFA en bar	Réf.	Poids Kg
"	mm		
1/4	8	149B5046	0,111
3/8	10	149B5047	0,099
1/2	15	149B5048	0,147
3/4	20	149B5049	0,200
1	25	149B5050	0,299
1 1/4	32	149B5051	0,590
1 1/2	40	149B5052	0,688
2	50	149B5053	1,054
2 1/2	65	149B5194	2,018

Caractéristiques techniques

Température d'utilisation	-20 °C à 80 °C
Pression de fonctionnement admissible (PFA) en eau	Voir tableau ci-dessus
Raccordement	Femelle/femelle, filetage gaz cylindrique G (BSPP)
Fluides admis	Eau potable, eau chaude

Nomenclature et matériaux

N°	Désignation	Matériaux
1	Corps	Laiton traité
2	Manchon	Laiton traité
3	Sphère	Laiton chromé
4	Joint siège	PTFE
5	Axe	Laiton zingué
6	Joints toriques	NBR
7	Poignée	Acier + LDPE
8	Vis de fixation	Acier traité



Agréments

ACS

Normes / Réglementation :
Raccordements filetages EN ISO 228-1

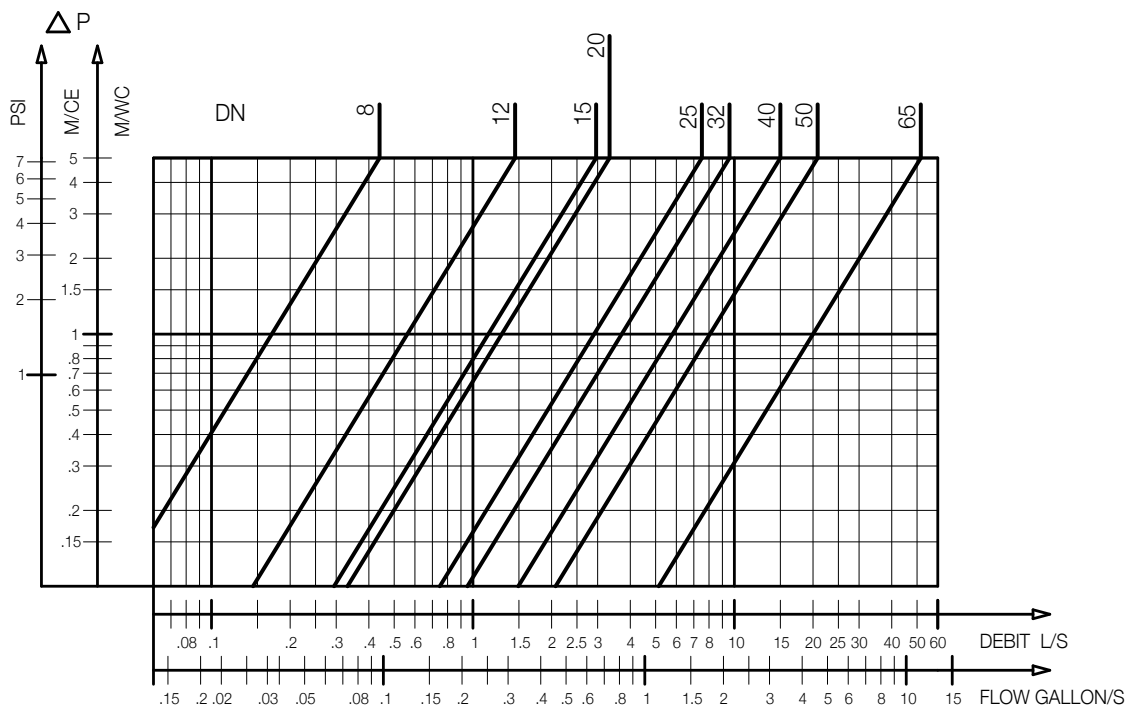
Application

Circuits généraux et chauffage, fluides compatibles.

Caractéristiques de fonctionnement

Mode de fonctionnement :

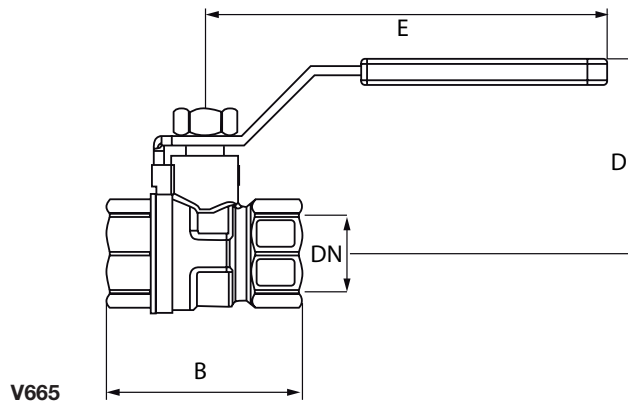
- Courbe continue : Clapet totalement ouvert
- Courbe pointillée : Phase d'ouverture du clapet



V665 - Abaque des pertes de charge

Encombresments

DN		B	D	E
"	mm	mm	mm	mm
1/4	8/13	40	32	70
3/8	12/17	41	32	70
1/2	15/21	46	47	93
3/4	20/27	51	50	93
1	26/34	63	56	113
1 1/4	33/42	74	62	113
1 1/2	40/49	80	68	153
2	50/60	93	73	153
2 1/2	66/76	120	83	173



Les descriptions, photographies et illustrations contenues dans cette fiche technique sont fournies seulement à titre informatif et ne sont pas contractuelles. Socla se réserve le droit d'apporter toute modification technique ou esthétique à ses produits sans aucun avertissement préalable. Garantie : toutes les ventes ou contrats de vente sont expressément conditionnés à l'acceptation par l'acheteur des conditions générales de vente Socla figurant sur notre site internet. Socla s'oppose ainsi à toute autre modalité, différente ou additionnelle des modalités Socla, quel que soit le support de communication de l'acheteur dans laquelle elle est contenue ainsi que sa forme, à moins d'un accord écrit spécifique signé par un dirigeant de Socla.



A WATTS Brand

Socla sas

365 rue du Lieutenant Putier • 71530 Virey-Le-Grand • France

Tél. +33 03 85 97 42 00 • Fax +33 03 85 97 42 42

contact@wattswater.com • www.socla.com

ISO 9001 version 2015 / ISO 18001