

VE320

Ventouse triple fonction

Fiche Technique



Description

La ventouse triple fonction VE320 permet de maîtriser l'air dans les canalisations d'eau :

- Évacuation automatique par le petit orifice de l'air accumulé aux points hauts des installations sous pression.
- Revêtement intérieur/extérieur epoxy.
- Sortie ou entrée d'air par le grand orifice au remplissage ou vidange des installations.
- La vanne d'isolement permet la maintenance sans arrêt d'eau.



VE320

Ventouse triple fonction

DN		PN	PFA en bar	Cat.	Réf.	Poids Kg
"	mm					
2 1/4	40-50-60	10/16	16	I	149B5884	12
2 1/2	65	10/16	16	I	149B5885	12
3	80	10/16	16	I	149B5886	19
4	100	10/16	16	I	149B5887	22
2 1/4	40-50-60	25	25	I	149B009166	12
2 1/2	65	25	25	I	149B009168	12
3	80	25	25	I	149B009170	19
4	100	25	25	I	149B009171	22

Avec vanne d'arrêt : (pour les autres DN, nous consulter)

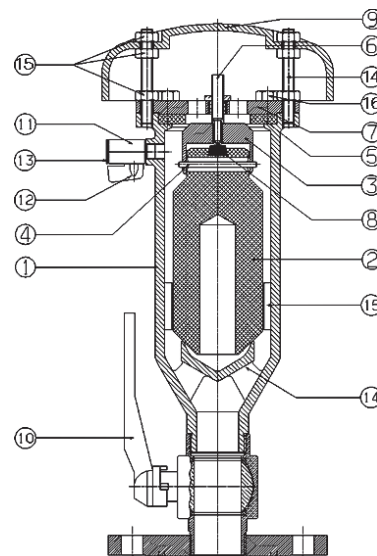
2 1/4	40-50-60	10/16	16	I	149B5884R	13
2 1/2	65	10/16	16	I	149B5885R	13
2 1/4	40-50-60	25	25	I	149B009167	13
2 1/2	65	25	25	I	149B009169	13

Caractéristiques techniques

Température d'utilisation	0 °C à 60 °C
Pression de fonctionnement admissible (PFA) en eau	Voir tableau ci-dessus
Raccordement	Brides percées PN voir tableau
Fluides admis	Eaux claires

Nomenclature et matériaux

N°	Désignation	Matériaux	EURO	ANSI
1	Corps	Fonte / Epoxy	EN-GJL-250	ASTM A 48 35 B
2	Flotteur	PE (polyéthylène)		
3	Obturbateur	PVC		
4	Axe	PA (polyamide)		
5	Joint	Polyuréthane		
5	Joint DN 100	NBR (nitrile)		
6	Purgeur	Inox	X5CrNiMo17-12-2	AISI 316
7	Plaque supérieure	Acier revêtu epoxy		
8	Joint	NBR (nitrile)		
9	Capot	Fonte / Epoxy	EN-GJL-250	ASTM A 48 35 B
10	Vanne M/F	Laiton chromé	CuZn40Pb3	
11	Bouchon	Laiton	CuZn40Pb3	
12	Vanne M/F	Laiton chromé	CuZn40Pb3	
13	Cape de protection	PE (polyéthylène)		
14	Tige	Inox	X5CrNi18-10	AISI 304
15	Écrou	Inox	X5CrNi18-10	AISI 304
16	Écrou	Inox	X5CrNi18-10	AISI 304



Agréments

ACS

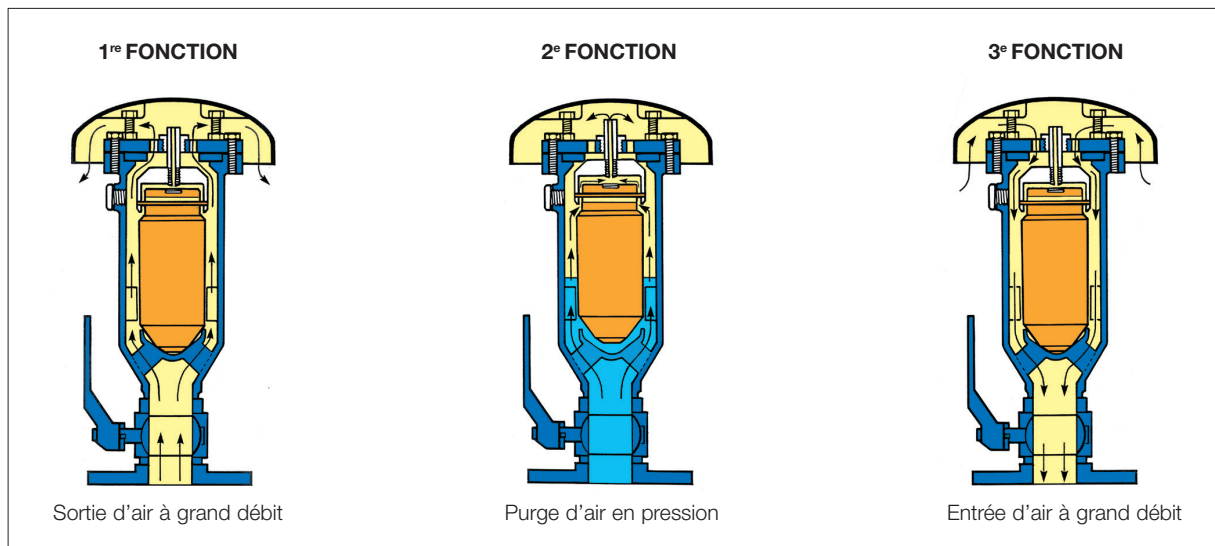
Normes / Réglementation :
Perçage brides suivant EN1092-2

Application

Ventouse triple fonction pour eaux claires.

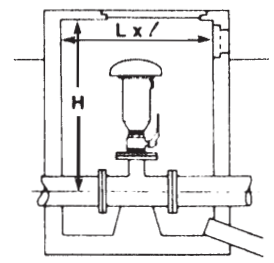
Fonctionnement

Le modèle VE320 assure l'évacuation continue et automatique mais aussi l'entrée et la sortie d'air à grand débit.



Installation

DN	H	L x l	Entrée d'air filtrée
mm	mm	mm	mm
50-40 / 60-65	1100	600 x 600	150 x 150
80	1200	600 x 600	200 x 200
100	1300	600 x 600	300 x 300



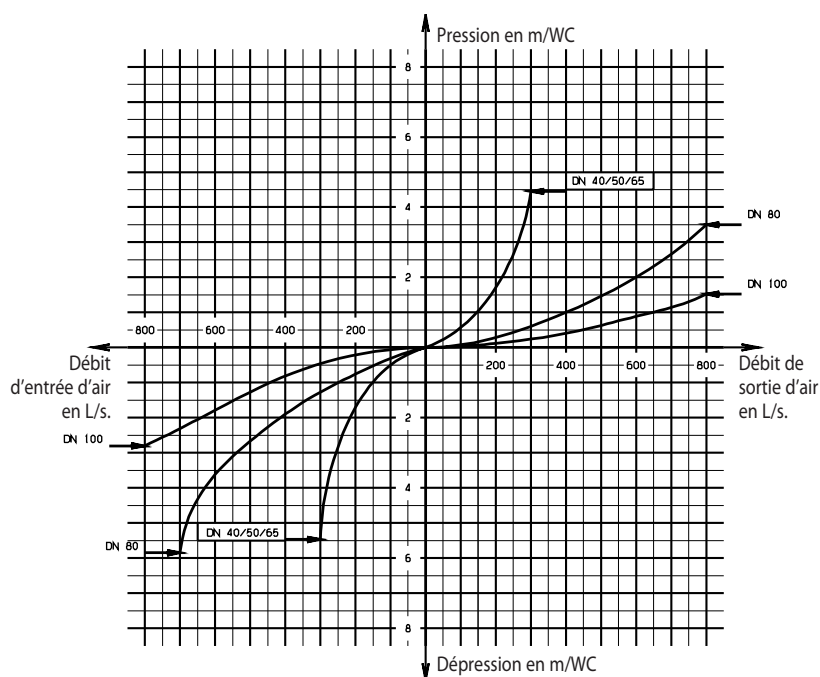
VE320 - Schéma d'installation

Maintenance

Pour s'assurer du bon fonctionnement de la VE320, il suffit d'ouvrir la vanne de purge :

- un jet d'eau signifie le bon fonctionnement,
- une sortie d'air sous pression indique que la ventouse n'a pas rempli sa fonction d'où la nécessité de nettoyer l'appareil.

Caractéristiques de fonctionnement



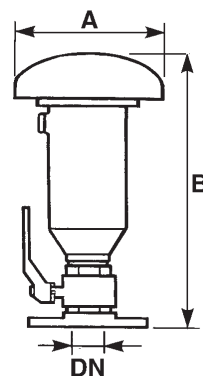
VE320 - Courbe débit/pression

Encombrements

DN	Pour conduite	A	B
	Ø mm	mm	mm
40-50-60	< 200	196	380
65	< 200	196	375
80	< 500	224	350
100	< 1000	224	400

Avec vanne d'arrêt : (pour les autres DN, nous consulter)

40-50-60	< 200	196	465
65	< 200	196	456



VE320

Les descriptions, photographies et illustrations contenues dans cette fiche technique sont fournies seulement à titre informatif et ne sont pas contractuelles. Socla se réserve le droit d'apporter toute modification technique ou esthétique à ses produits sans aucun avertissement préalable. Garantie : toutes les ventes ou contrats de vente sont expressément conditionnés à l'acceptation par l'acheteur des conditions générales de vente Socla figurant sur notre site internet. Socla s'oppose ainsi à toute autre modalité, différente ou additionnelle des modalités Socla, quel que soit le support de communication de l'acheteur dans laquelle elle est contenue ainsi que sa forme, à moins d'un accord écrit spécifique signé par un dirigeant de Socla.

Socla

A WATTS Brand

Socla sas

365 rue du Lieutenant Putier • 71530 Virey-Le-Grand • France

Tél. +33 03 85 97 42 00 • Fax +33 03 85 97 42 42

contact@wattswater.com • www.socla.com

ISO 9001 version 2015 / ISO 18001