

VE330

Ventouse triple fonction

Fiche Technique



Description

La ventouse triple fonction VE330 permet de maîtriser l'air dans les canalisations d'eau :

- Évacuation automatique par le petit orifice de l'air accumulé aux points hauts des installations sous pression.
- Sortie ou entrée d'air par le grand orifice au remplissage ou vidange des installations.
- La chambre est surdimensionnée pour éviter le contact de l'eau usée avec la partie haute de l'ensemble mobile.
- Fournie avec goujons.



VE330

Ventouse triple fonction

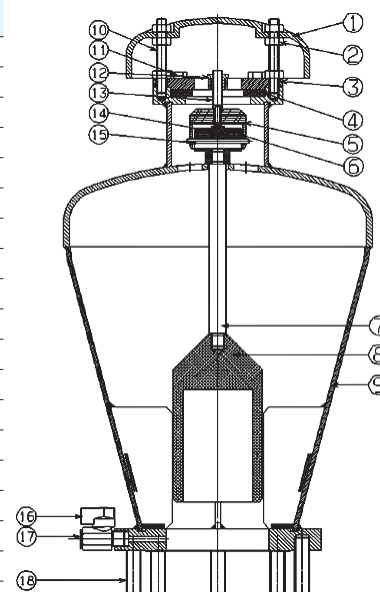
DN	PN	PFA en bar	Cat.	Réf.	Poids Kg
3 80 mm	10/16	16	I	149B5888	33
4 100	10/16	16	I	149B5889	33
6 150	10/16	16	I	149B5890	55

Caractéristiques techniques

Température d'utilisation	0 °C à 60 °C
Pression de fonctionnement admissible (PFA) en eau	Voir tableau ci-dessus
Raccordement	Brides percées PN voir tableau
Fluides admis	Eaux usées

Nomenclature et matériaux

N°	Désignation	Matériaux	EURO	ANSI
1	Capot	Fonte / Epoxy	EN-GJL-250	ASTM A 48 35 B
2	Écrou	Inox	X5CrNi18-10	AISI 304
3	Plaque supérieure	Acier revêtu epoxy		
4	Joint	Polyuréthane		
5	Obturateur	PVC		
6	Porte-clapet	PVC		
7	Axe	PE (polyéthylène)		
8	Flotteur	PE (polyéthylène)		
9	Corps DN 80 et 100	Fonte GJS		
	Corps DN 150	Acier		
10	Tige filetée	Inox	X5CrNi18-10	AISI 304
11	Vis	Inox	X5CrNi18-10	AISI 304
12	Palier	Bronze	CuSn7Zn4Pb7-B	
13	Purgeur	Inox	X5CrNiMo17-12-2	AISI 316
14	Joint	Polyuréthane		
15	Axe de retenue	Nylon		
16	Vabs M/F 3/8"	Laiton nickelé		
17	Cape	PE (polyéthylène)		
18	Tige filetée	Inox	X5CrNi18-10	AISI 304



Agréments

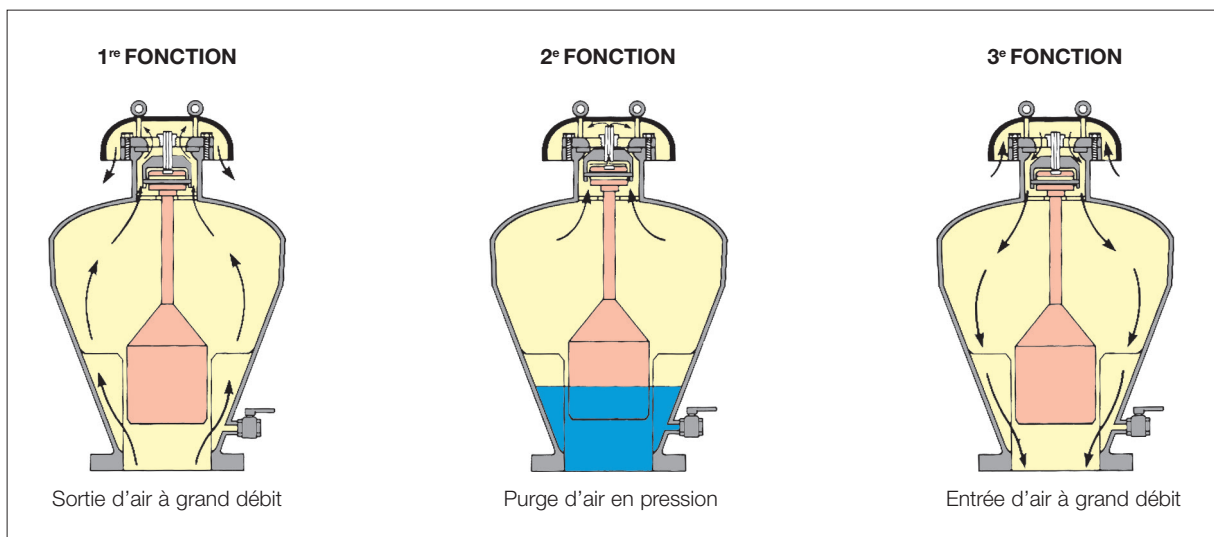
Normes / Réglementation :
Perçage brides suivant EN1092-2

Application

Ventouse triple fonction pour eaux usées.

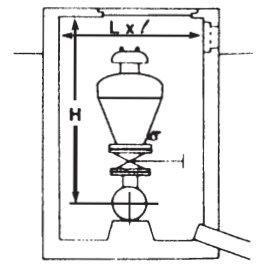
Fonctionnement

Le modèle VE330 assure l'évacuation continue et automatique mais aussi l'entrée et la sortie d'air à grand débit. La chambre est surdimensionnée pour éviter le contact de l'eau usée avec la partie haute de l'ensemble mobile.



Installation

DN	H	L x l	Entrée d'air grillagée
mm	mm	mm	mm
80-100	1200	1000 x 1000	300 x 300
150	1500	1200 x 1200	300 x 300



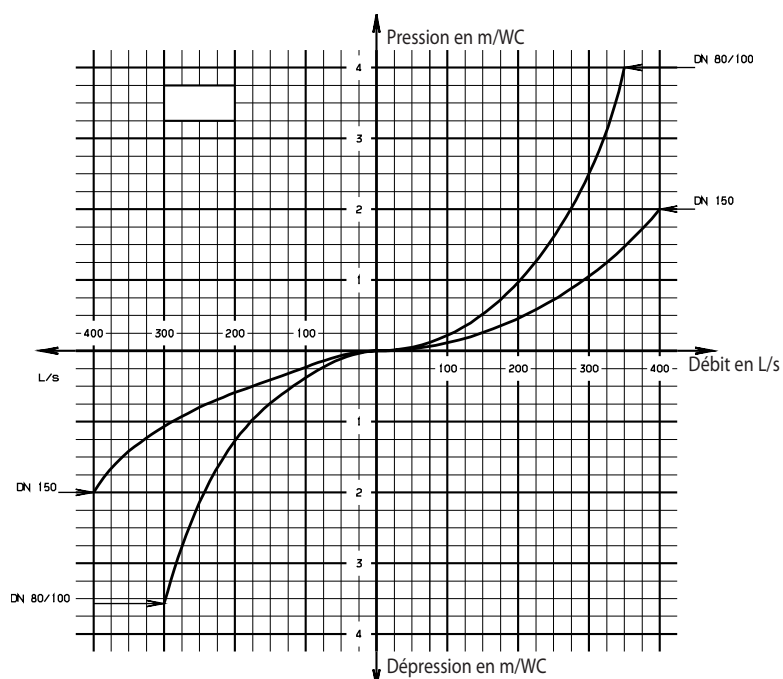
VE330 - Schéma d'installation

Maintenance

Pour s'assurer du bon fonctionnement de la VE330, il suffit d'ouvrir la vanne de purge :

- un jet d'eau signifie le bon fonctionnement,
- une sortie d'air sous pression indique que la ventouse n'a pas rempli sa fonction d'où la nécessité de nettoyer l'appareil.

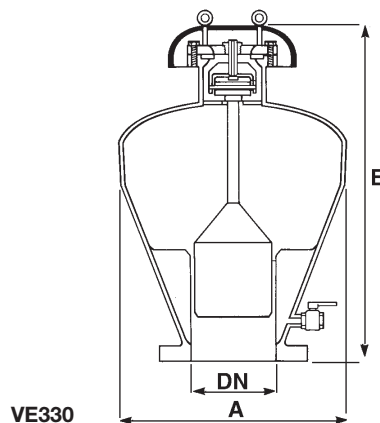
Caractéristiques de fonctionnement



VE330 - Courbe débit/pression

Encombrements

DN	Pour conduite	A	B
mm	Ø mm	mm	mm
80	80 à 200	325	580
100	200 à 600	325	580
150	> 600	360	650



Les descriptions, photographies et illustrations contenues dans cette fiche technique sont fournies seulement à titre informatif et ne sont pas contractuelles. Socla se réserve le droit d'apporter toute modification technique ou esthétique à ses produits sans aucun avertissement préalable. Garantie : toutes les ventes ou contrats de vente sont expressément conditionnés à l'acceptation par l'acheteur des conditions générales de vente Socla figurant sur notre site internet. Socla s'oppose ainsi à toute autre modalité, différente ou additionnelle des modalités Socla, quel que soit le support de communication de l'acheteur dans laquelle elle est contenue ainsi que sa forme, à moins d'un accord écrit spécifique signé par un dirigeant de Socla.

Socla

A WATTS Brand

Socla sas
365 rue du Lieutenant Putier • 71530 Virey-Le-Grand • France
Tél. +33 03 85 97 42 00 • Fax +33 03 85 97 42 42
contact@wattswater.com • www.socla.com
ISO 9001 version 2015 / ISO 18001