

207

Valvola di ritegno a membrana

Sistema M

Technical Data Sheet



Descrizione

Progettata per gli impianti che generano forti colpi d'ariete, questa valvola è altamente affidabile e molto silenziosa, grazie all'assenza di componenti meccanici in movimento e all'otturatore e alla sede resistenti alle incrostazioni. Nelle valvole di ritegno a membrana lo spessore e l'elasticità della membrana permettono un'apertura progressiva, che avviene a partire da pochi centimetri di colonna d'acqua. Questa caratteristica la rende particolarmente adatta a regimi pulsatori e pompe a portata variabile.

- Funzionamento in tutte le posizioni
- Perdite di carico ridotte
- Non genera colpi d'ariete
- Otturatore: membrana flessibile (disco spesso in elastomero) centrata su una sede metallica a griglia (passaggio equivalente alla sezione nominale)
- Tenuta garantita dalla chiusura automatica della membrana



207

Valvola di ritegno a membrana – Sistema M

DN	PFA (bar)	PS (bar)				Cat.	Cod.	Peso kg
		L1	L2	G1	G2			
3/8 12/17	16	16	16	16	16	4,3	149B2019	0,15
1/2 15/21	16	16	16	16	16	4,3	149B2100	0,85
3/4 20/27	16	16	16	16	16	4,3	149B2101	0,85
1 26/34	16	16	16	16	16	4,3	149B2102	1,30
1 1/4 33/42	16	16	16	16	16	I	149B2103	1,60
1 1/2 40/49	16	16	16	16	16	I	149B2104	2,60
2 50/60	16	16	16	16	16	I	149B2105	4,00
2 1/2 66/76	16	16	16	15	16	I	149B2106	6,40
3 80/90	16	16	16	12	16	I	149B2107	12,00

Importante:

i valori di temperatura e pressione indicati per le diverse categorie di fluidi (L1/L2/G1/G2) non costituiscono garanzia d'uso. Pertanto è necessario convalidare l'utilizzo del prodotto in determinate condizioni d'esercizio con l'assistenza del nostro ufficio tecnico.

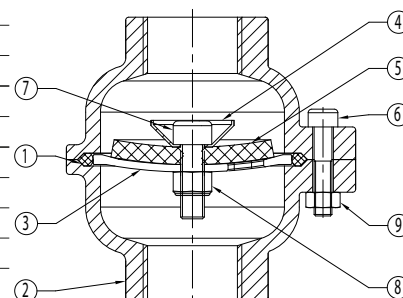
È possibile inoltre scaricare il manuale d'istruzioni dal sito Internet ufficiale www.watts.com o semplicemente richiederlo al nostro ufficio commerciale.

Caratteristiche tecniche

Temperatura d'esercizio	da -10 °C a 60 °C
Pressione d'esercizio ammissibile (PFA) in acqua	V. tabella precedente
Pressione massima ammissibile (PS) altri fluidi	V. tabella precedente
Attacco	Femmina/femmina, filettature GAS cilindriche G (BSP)
Fluidi ammessi	Liquidi chiari, gas

Nomenclatura e materiali

N°	Descrizione	Materiali	EURO	ANSI	
1	O-ring	EPDM			
2	Corpo	DN 3/8"	Alluminio	EN AC-AISI7Mg0.3	
		DN 1/2"-3"	Ghisa/riv. epoxy	EN-GJL-250	ASTM A 48 35 B
3	Sede	DN 3/8"	Alluminio		
		DN 1/2"-3"	Acciaio inox	CB7Cu-1	
4	Coppiglia	DN 3/8"	Alluminio	EN AW-AlCu4MgSi	
		DN da 1/2" a 2"1/2	Acciaio inox	X6Cr17	AISI 430
		DN 3"	Ottone	CuZn39Pb3	
5	Membrana	NR			
6	Vite	Acciaio inox	X5Cr-Ni18-10	AISI 304	
7	Vite	Acciaio inox	X5Cr-Ni18-10	AISI 304	
8	Dado	Acciaio inox	X5Cr-Ni18-10	AISI 304	
9	Dado	Acciaio galvanizzato			



Approvazioni



Standard / Norme:

Conformità alla direttiva CE 2014/68/UE
Raccordi filettati a norma NFE 03-005 ISO 228

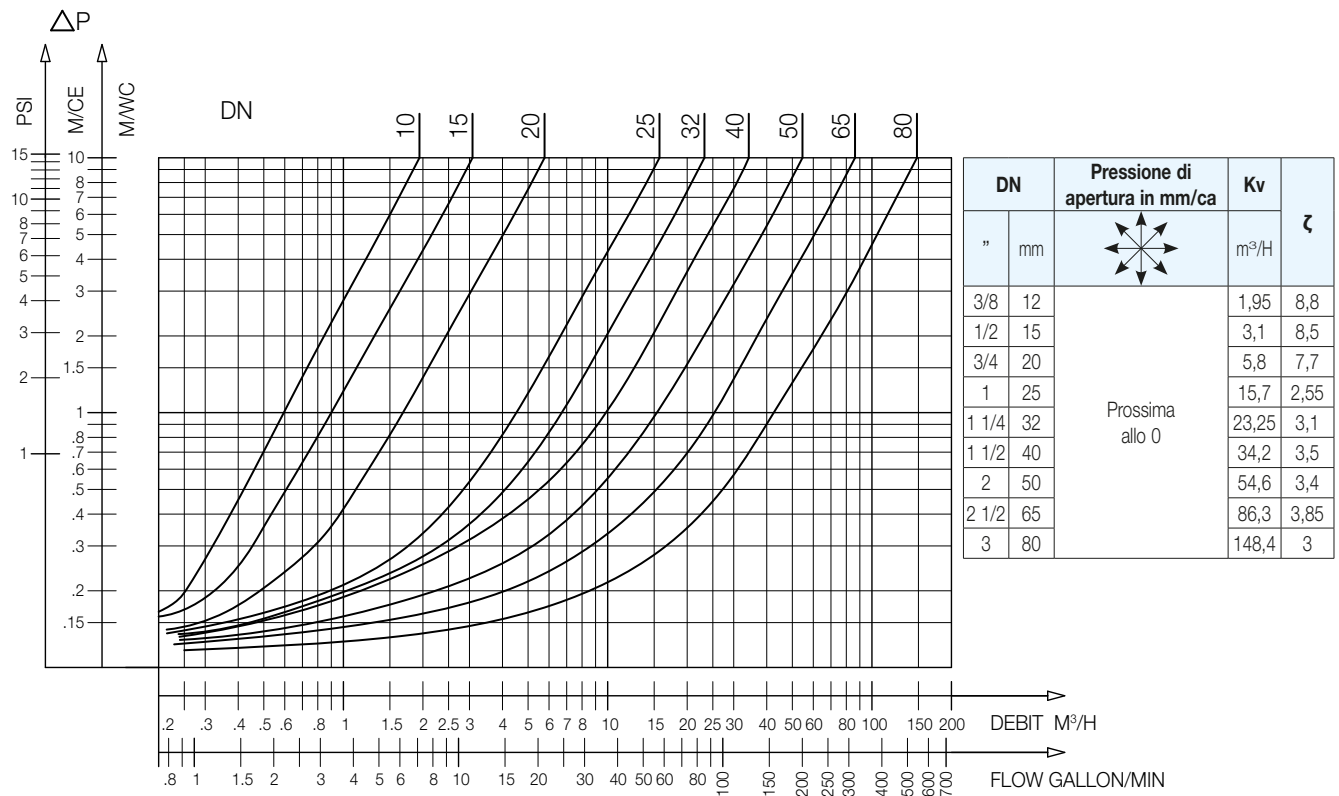
Applicazione

Compressori, circuiti ad aria compressa, pompe a vuoto.

Caratteristiche d'esercizio

Modalità di funzionamento:

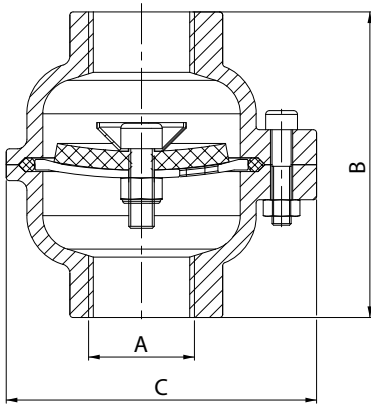
- Curva continua: valvola completamente aperta



207 – Diagramma delle perdite di carico

Dimensioni d'ingombro

207



A		B	C
"	mm	mm	mm
3/8	12/17	67,5	60
1/2	15/21	86	88
3/4	20/27	86	88
1	26/34	96	97,5
1 1/4	33/42	100	107,5
1 1/2	40/49	132	123,5
2	50/60	172	139,5
2 1/2	66/76	196	170
3	80/90	234	214

Le descrizioni e le immagini contenute nella presente scheda tecnica di prodotto sono fornite esclusivamente a titolo informativo e non sono in alcun modo vincolanti. Watts Industries si riserva il diritto di apportare, senza alcun preavviso, qualsiasi modifica tecnica ed estetica ai propri prodotti. Garanzia: tutte le condizioni di vendita e i contratti sono espressamente subordinati all'accettazione da parte dell'acquirente dei termini e delle condizioni Watts pubblicate sul sito www.wattswater.it. Sin d'ora Watts si oppone a qualsiasi condizione diversa o integrativa rispetto ai propri termini, contenuta in qualsivoglia comunicazione da parte dell'acquirente nonché espressamente firmata da un rappresentante WATTS.

SOCCLA

A WATTS Brand

Watts Industries Italia S.r.l.

Via Brenno, 21 • 20853 Biassono (MB) • Italia
Tel. +39 039 4986.1 • Fax +39 039 4986.222
infowattsititalia@wattswater.com • www.watts.com