

Valvole a farfalla Sylax1

DN 200-350 mm

sylax

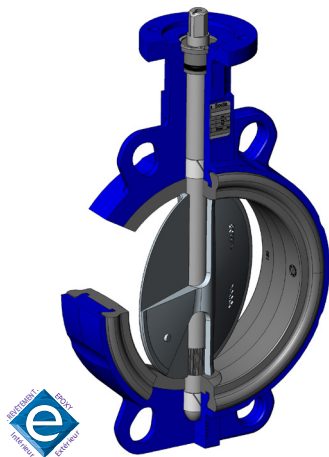
Technical Data Sheet



Descrizione

Le valvole a farfalla sono prodotti semplici ma anche ad alto contenuto tecnologico, un elemento fondamentale nelle reti di circolazione dei fluidi.

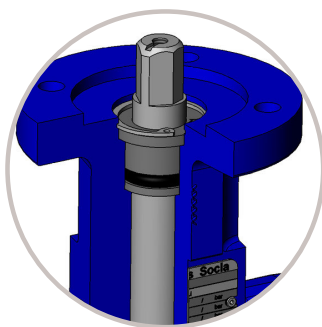
Sono garanzia di affidabilità, idoneità tecnica ed elevati livelli di sicurezza.



Valvole a farfalla Sylax1

DN 200-350 mm

- Vari tipi di attacco: orecchie di centraggio, orecchie filettate
- Montaggio con stelo verticale e orizzontale
- Farfalla e manicotto intercambiabili
- Corpo in ghisa JL1040, JS1030, acciaio e acciaio inox
- Corpo con verniciatura epossidica blu RAL 5017, spessore 80 µm (altre verniciature disponibili in opzione: contattare il nostro ufficio tecnico)
- Ampia scelta di motorizzazioni



SICUREZZA

- > L'anello d'arresto seeger mantiene lo stelo in posizione corretta e facilita la manutenzione
- > Maggiore sicurezza grazie alla tenuta secondaria
- > Stelo collegato in modo flottante alla farfalla per una migliore longevità, tenuta ottimizzata e minore coppia di manovra



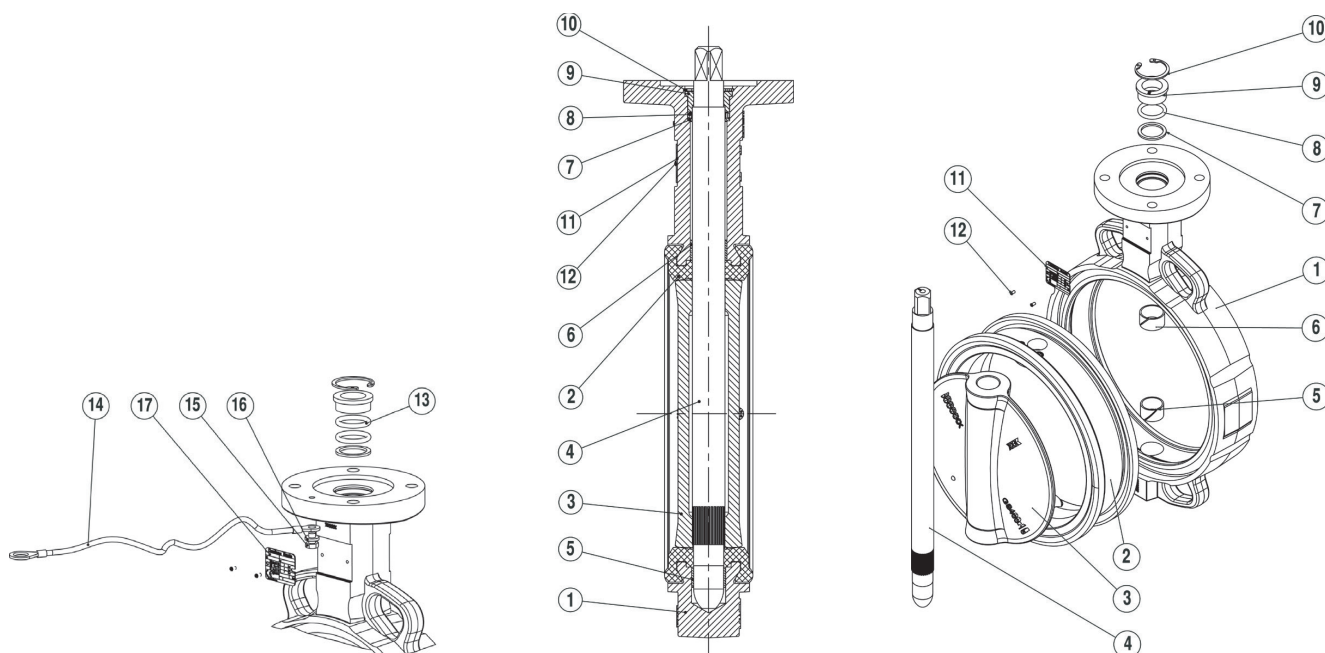
PROTEZIONE E AFFIDABILITÀ

- > Trasmissione di coppie elevate grazie ad una robusta unione stelo/farfalla tramite millerighe
- > Protezione totale dello stelo e del corpo valvola dai fluidi
- > Affidabilità nei movimenti data dai cuscinetti autolubrificanti



TRACCIABILITÀ

- > Identificazione e tracciabilità assicurate dalla targhetta metallica rivettata (v. dettaglio pagina 14)

Nomenclatura e materiali


N°	Descrizione	Q.tà	Materiali	EN	ASTM	JIS
1	Corpo	1	Ghisa sferoidale	EN GJS 400-15 (JS1030)	-	FCD40
			Acciaio	GE 280 (E280 - 480M)	gr WCB	-
			Acciaio inossidabile	GX5 CrNiMo 19-11-2 (1.4408)	316	SUS 316
			EPDM	-	-	-
			EPDM bianco	-	-	-
2	Manicotto	1	Gomma nitrile ad alto tenore	-	-	-
			Gomma nitrile bianco	-	-	-
			Gomma nitrile carbossile	-	-	-
			CSM (polietilene clorosolfonato)	-	-	-
			Silicone	-	-	-
			FKM	-	-	-
			Butile	-	-	-
3	Farfalla	1	Ghisa sferoidale	EN GJS 400-15 (JS1030)	-	FCD40
			Acciaio inossidabile	GX5 CrNiMo 19-11-2 (1.4408)	316	SUS 316
			Acciaio inossidabile	X2 CrNiMo 17-12-2 (1.4404)	316L	SUS 316L
			Cupralluminio	CuAl10Fe5Ni5 (CC333G)	-	-
			Acciaio inossidabile	X5 CrNiCuNb 16-4 (1.4542)	630	SUS 630
4	Stelo	1	Acciaio inossidabile	X2 CrNiMo 17-12-2 (1.4404)	316L	SUS 316L
			Acciaio inossidabile	X30 Cr13 (1.4028)	420	SUS 420 J2
			Acciaio zincato + PTFE	-	-	-
5-6	Cuscinetto di guida	1	Acciaio zincato + PTFE	-	-	-
7	Anello anti-espulsione	1	Acciaio inossidabile	X5 CrNi 18-10 (1.4301)	304	SUS 304
			Plastica	IXEF 50 FV	-	-
8	O-ring	1	Gomma nitrilica/FKM	-	-	-
			Plastica	IXEF 50 FV	-	-
9	Anello di tenuta	1	Acciaio inossidabile	X5 CrNi 18-10 (1.4301)	304	SUS 304
			Ottone	CuZn39Pb2 (CW612N)	-	-
			Acciaio inossidabile	X30 Cr13 (1.4028)	420	SUS 420 J2
10	Anelli seeger	1	Acciaio	XC 75	-	-
			Acciaio inossidabile	X30 Cr13 (1.4028)	420	SUS 420 J2
11	Targhetta di identificazione	1	Alluminio	EN AW - AL995 (EN AW - 1050A)	-	-
12	Rivetto	2	Alluminio / Acciaio inox	-	-	-

Nomenclatura specifica ATEX

13	Treccia	1	Rame stagnato	-	-	-
14	Treccia anti-statica	1	Rame stagnato	-	-	-
15	Vite	1	Acciaio inossidabile	A2 - 70	304	SUS 304
16	Rondella di sicurezza	1	Acciaio inossidabile	X5 CrNi 18-10 (1.4301)	304	SUS 304
17	Targhetta di identificazione ATEX	1	Alluminio	EN AW - AL995 (EN AW - 1050A)	-	-

Approvazioni

PROGETTAZIONE

A norma EN 593 e marcatura a norma EN 19

BASE D'ATTACCO AZIONAMENTO

A norma EN ISO 5211

DIMENSIONI SCARTAMENTO

A norma 558-1 Serie 20
ISO 5752 Serie 20
API 609 Tabella 2

DIMENSIONE FLANGIA (v. pagina 13)

A norma EN 1092-1 e EN 1092-2
ASME/ANSI B16.5
BS10-d e BS10-e
JIS B2238 e JIS B2239

PROVE

A norma EN 12266-1

Resistenza e tenuta stagna del corpo: prova P11 (1,5 x pressione ammissibile)

Tenuta della sede: prova P12 tasso A (1,1 x pressione ammissibile)

A norma EN 12266-2

Progettazione anti-statica: prova F21

DIRETTIVE EUROPEE

Le valvole a farfalla Sylax DN 200-350 mm sono conformi alle disposizioni di sicurezza delle seguenti direttive:

• Direttiva 2014/68/UE: Attrezzature a pressione PED (Pressure Equipment Directive)

Applicabile alla progettazione, alla fabbricazione e alla valutazione della conformità delle attrezzature sottoposte a una pressione massima ammissibile superiore a 0,5 bar.

Sono escluse le attrezzature a pressione delle reti per la raccolta, la distribuzione e il deflusso di acqua. A seconda del tipo di attrezzatura a pressione, della pressione massima ammissibile (PS), del DN, della natura fisica del fluido (liquido, gas o vapore) e della pericolosità del fluido (gruppo 1/2)*, la direttiva classifica le attrezzature stesse in varie categorie (articolo 4.3, I, II, III, IV), indispensabili per la valutazione della conformità della marcatura CE. Le attrezzature di cui all'articolo 4.3 della direttiva non possono recare la marcatura CE.

(*) Gruppo 1: fluidi pericolosi (direttiva 67/548/CEE) / esplosivi / estremamente infiammabili / facilmente infiammabili / infiammabili / altamente tossici / tossici / comburenti.

Gruppo 2: tutti gli altri fluidi.

Importante: i valori di temperatura e pressione indicati per le diverse categorie di fluidi (L1/L2/G1/G2) non costituiscono garanzia d'uso. Pertanto è necessario convalidare l'utilizzo del prodotto in determinate condizioni d'esercizio con l'assistenza del nostro ufficio tecnico.

• Direttiva 2006/42/CE: Direttiva macchine

Nell'allegato I, la direttiva espone i requisiti essenziali da rispettare per la sicurezza e la tutela della salute.

La direttiva si applica alle valvole a farfalla motorizzate (con motore elettrico, attuatore pneumatico o attuatore idraulico). Questi assiemi sono definiti dalla direttiva "quasi macchine" destinate a essere integrate nelle macchine.

"Quasi macchina": insieme che costituisce quasi una macchina, ma che, da solo, non è in grado di garantire un'applicazione ben definita. Un sistema di azionamento è una quasi macchina. Le quasi macchine sono destinate unicamente a essere inserite in o assemblate ad altre macchine, quasi macchine o attrezzature per andare a costituire una macchina disciplinata dalla presente direttiva.

Direttive

DIRETTIVA 2014/68/UE ATTREZZATURE A PRESSIONE

Costruzione conforme ai requisiti della direttiva relativi a pressione, DN e fluidi (v. pagina precedente).

MANICOTTI	DN mm	Cat.	MONTAGGIO	PFA	PS				
					L1	L2	G1	G2	
6 bar	EPDM, gomma nitrilica (farf. CC333G), EPDM bianco	I	Tra flange	6	6	6		6	
			Fine linea	4	4	4		4	
	Gomma nitrilica (tranne farf. CC333G), neoprene, butile CSM (polietilene clorosolfonato), gomma naturale, gomma naturale bianca	Da 200 a 350	II	Tra flange	6	6	6	6	6
				Fine linea	4	4	4		4
10 bar	EPDM, gomma nitrilica (farf. CC333G), gomma nitrilica bianca, gomma nitrilica carbossilata, EPDM bianco	I	Tra flange	10	10	10		10	
			Fine linea	6	6	6		6	
	Gomma nitrilica (tranne farf. CC333G), FKM	Da 200 a 350	II	Tra flange	10	10	10	10	10
				Fine linea	6	6	6		6
	Silicone	Da 200 a 350	II	Tra flange	6	6	6	6	6
				Fine linea	4	4	4		4
16 bar	EPDM, gomma nitrilica (farf. CC333G)	I	Tra flange	16	10	16		10	
			Fine linea	10	6	10		10	
		350	I	Tra flange	16	10	16		10
				Fine linea	8	6	8		8
	Gomma nitrilica (tranne farf. CC333G), neoprene, butile CSM (polietilene clorosolfonato), gomma naturale, gomma naturale bianca	Da 200 a 300	II	Tra flange	16	16	16	10	10
				Fine linea	10	10	10		10
		350	II	Tra flange	16	16	16	10	10
				Fine linea	8	8	8		8
20 bar	EPDM, gomma nitrilica (farf. CC333G)	4.3	Tra flange	20		20			
			Fine linea	12		12			
		300 - 350	I	Tra flange	20		20		
				Fine linea	12		12		
	Gomma nitrilica (tranne farf. CC333G), neoprene, butile, gomma naturale, gomma naturale bianca	Da 200 a 350	II	Tra flange	20	20	20		
				Fine linea	12	12	12		
25 bar	EPDM, gomma nitrilica (farf. CC333G)	4.3	Tra flange	25		25			
			Fine linea	16		16			
	EPDM	200	4.3	Tra flange	25		25		
				Fine linea	12		12		
		250	I	Tra flange	25		25		
				Fine linea	10		10		

ATTENZIONE
La pressione massima dei gas G1 e G2 è limitata a 6 bar in caso di utilizzo di corpi in ghisa 5.1301 (EN-GJL-250).

NOTA: per le valvole di categoria II impiegate a fine linea, rivolgersi a Socla.

PS: pressione massima ammissibile (in bar) ai sensi della direttiva 2014/68/UE

PFA: pressione d'esercizio ammissibile (in bar) per la raccolta, la distribuzione e il deflusso d'acqua

Applicazione

- Approvvigionamento e reti d'acqua potabile con le principali approvazioni europee, trattamento delle acque, la maggior parte dei fluidi dei circuiti generali.
- Applicazioni industriali, ad esempio industria metallurgica, mineraria, cartaria, cantieristica navale, settore nucleare, ambiente, industria metalmeccanica, agroalimentare (v. elenco delle approvazioni).
- Presentando apposita richiesta al nostro ufficio tecnico, si possono realizzare modelli su misura per fluidi particolari.

Installazione

Note generali:

Le operazioni di installazione devono essere svolte sotto la supervisione di un professionista autorizzato, nel pieno rispetto delle istruzioni e delle norme di sicurezza locali.

La manutenzione delle valvole a farfalla è di competenza del personale addestrato e qualificato dal punto di vista tecnico.

Prima dell'installazione, depressurizzare e spurgare il tubo (togliere il fluido) per non esporre l'operatore a eventuali pericoli.

Allineare correttamente i tubi per non sottoporre il corpo della valvola a sollecitazioni anomale.

Verificare la compatibilità delle flange d'attacco con la pressione d'esercizio: il valore PN delle flange deve essere pari o superiore alla pressione d'esercizio.

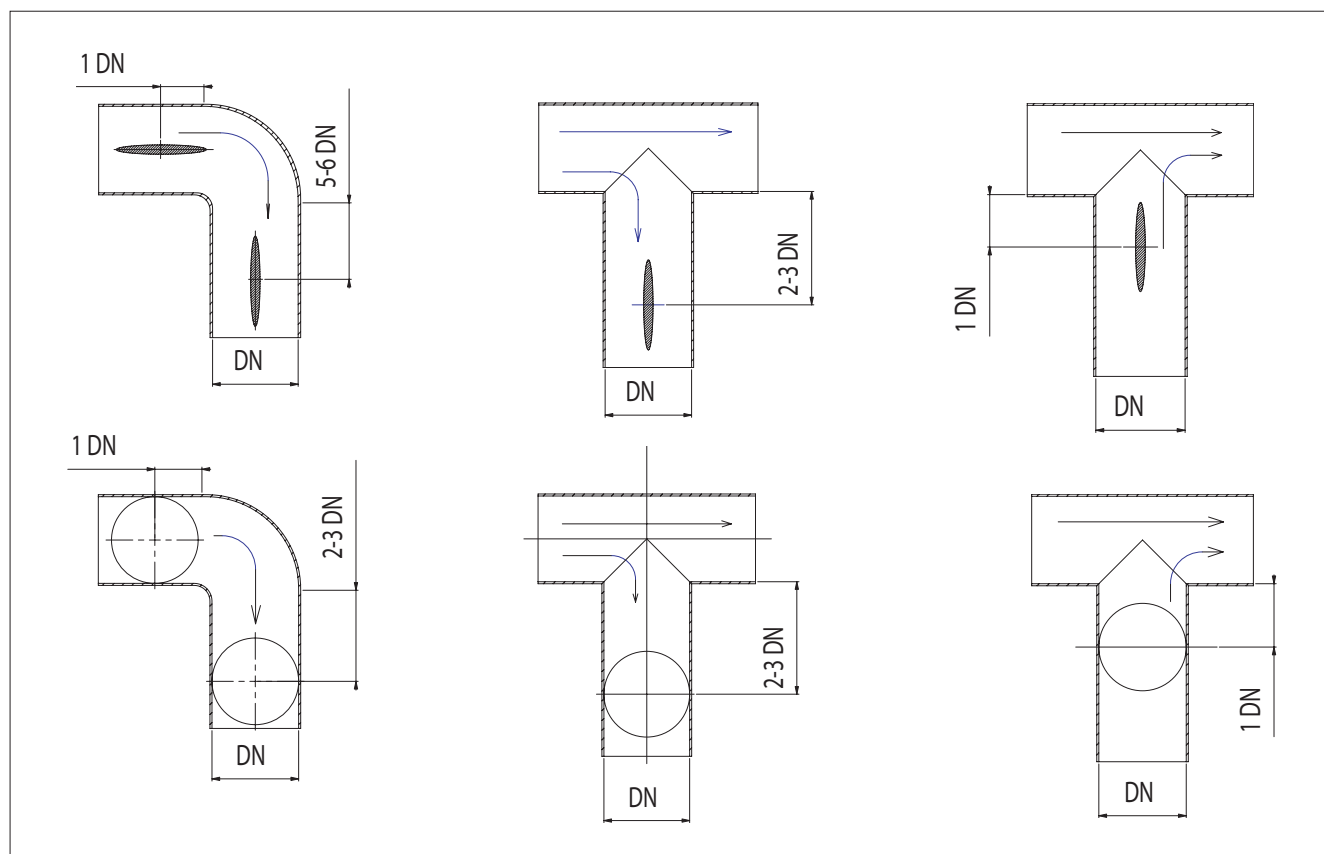
La valvola è fragile e non deve essere utilizzata per distanziare le flange dei tubi.

Per ulteriori informazioni sulle condizioni di installazione e la messa in servizio della valvola Sytax, scaricare il manuale d'istruzioni disponibile sul sito Internet www.socla.com oppure richiederlo al nostro ufficio commerciale.

Condizioni di installazione:

Si consiglia di rispettare le distanze indicate di seguito per prolungare la vita utile della valvola.

Montando la valvola in prossimità di cambi di direzione dei tubi, si rischia di esporla a zone di turbolenza che ne accelerano l'usura.



Caratteristiche d'esercizio

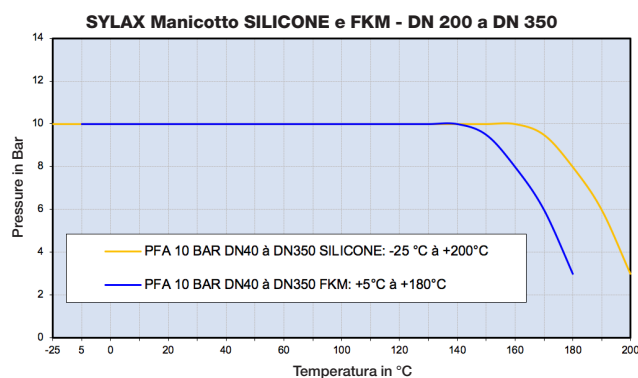
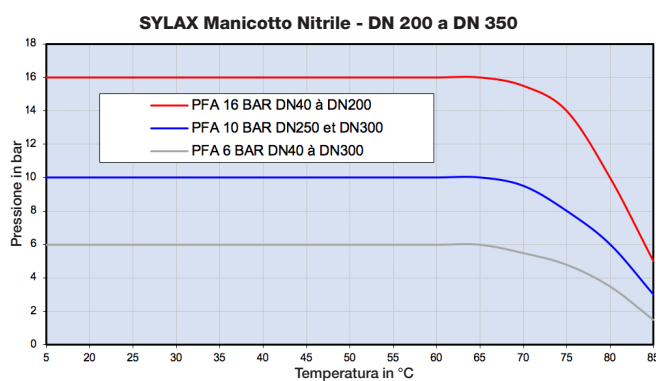
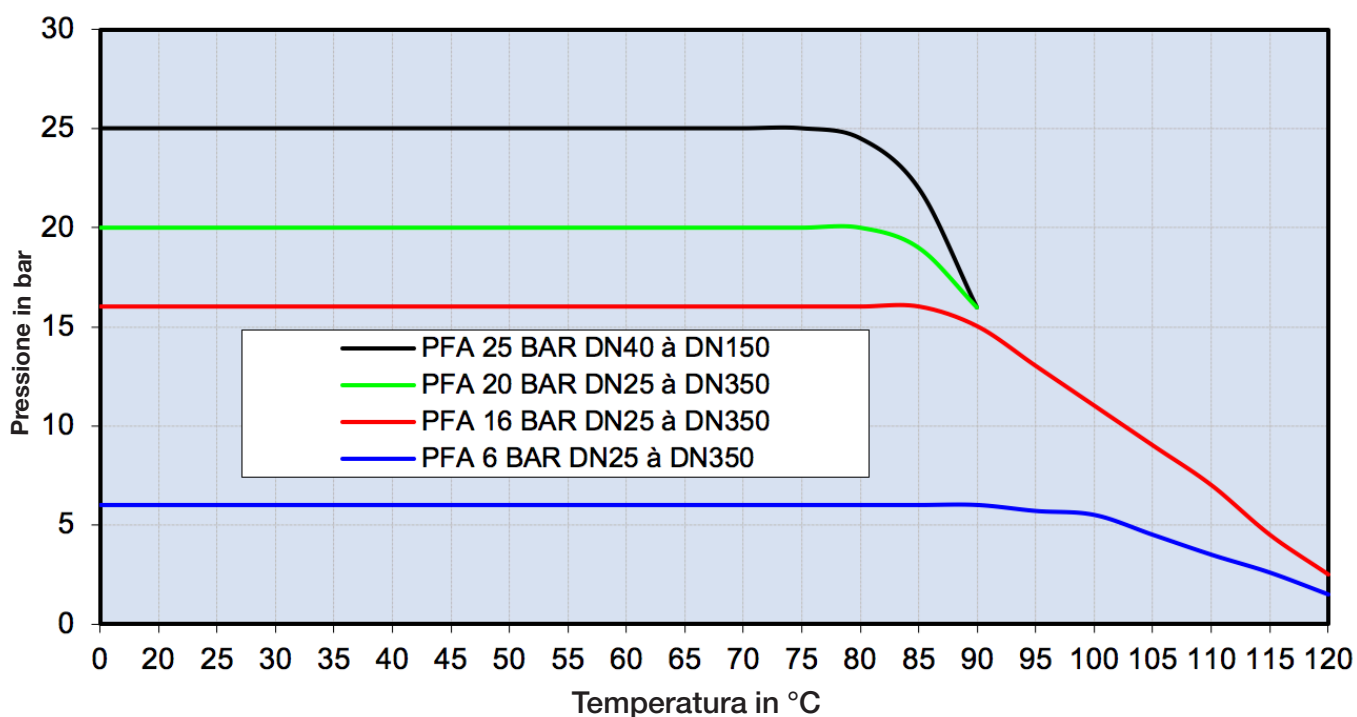
Coppia di manovra

Coppia di serraggio con manicotto bagnato (Nm)		200	250	300	350
PS6	EPDM	79	101	221	400
	NBR	113	270	420	560
PS16	EPDM	123	295	346	500
	NBR	155	301	714	720
PS20	EPDM - NBR	350	560	850	1250
PS25	EPDM	385	641		

NOTA: min. una manovra al mese.

Diagramma pressione/temperatura

Sylax Manchette EPDM DN 200 à 350 mm (Eau)



NOTA : per tutti gli altri elastomeri, consultare i nostri uffici commerciale.

Coefficiente di portata (Kv)

GRADI DI APERTURA Farfalla acciaio inox									
DN	10°	20°	30°	40°	50°	60°	70°	80°	90°
200	15	76	200	399	680	1099	1666	2196	2500
250	40	150	333	621	1084	1765	2452	3517	3948
300	60	219	500	989	1736	2770	4097	5118	5635
350	145	420	882	1676	2850	4462	6000	7431	8520

Kv = volume d'acqua in m³/h che attraversa una valvola a una data apertura con una perdita di carico pari a 1 bar.

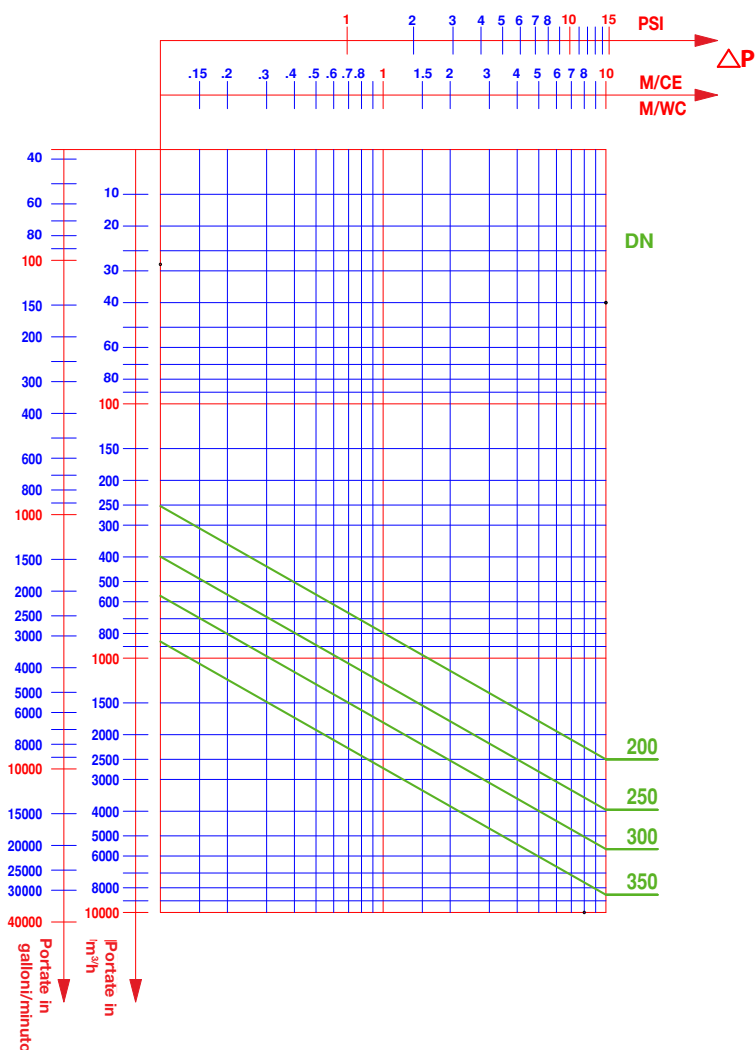
PS in bar	Velocità di scorrimento massimo m/s	
	Liquidi di densità di 1000 kg/m ³ a	Gas (densità da 1,293 kg/m ³ a 273°K e 1 bar) *
Fino a 6	2,5	25
6 < PS ≤ 10	3	30
10 < PS ≤ 16	4	35
PS > 16	5	40

* : nel caso di altre proprietà fisiche dei fluidi, le valvole sono adattate al peso specifico del fluido

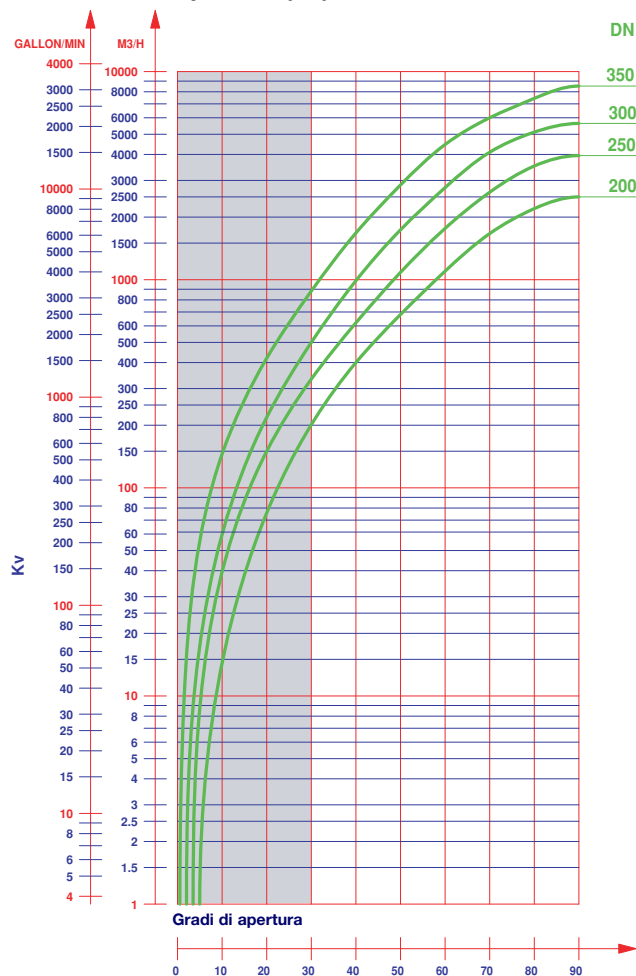
Nonostante le valvole a farfalla non si prestino a effettuare regolazioni, il modello Sylax si può impiegare a questo scopo entro un range di apertura compreso tra 30° e 90°.

Si sconsiglia di procedere alla regolazione in una zona di apertura inferiore a 30°: eventuali fenomeni di sovravelocità o cavitazione potrebbero danneggiare la valvola prima del tempo.

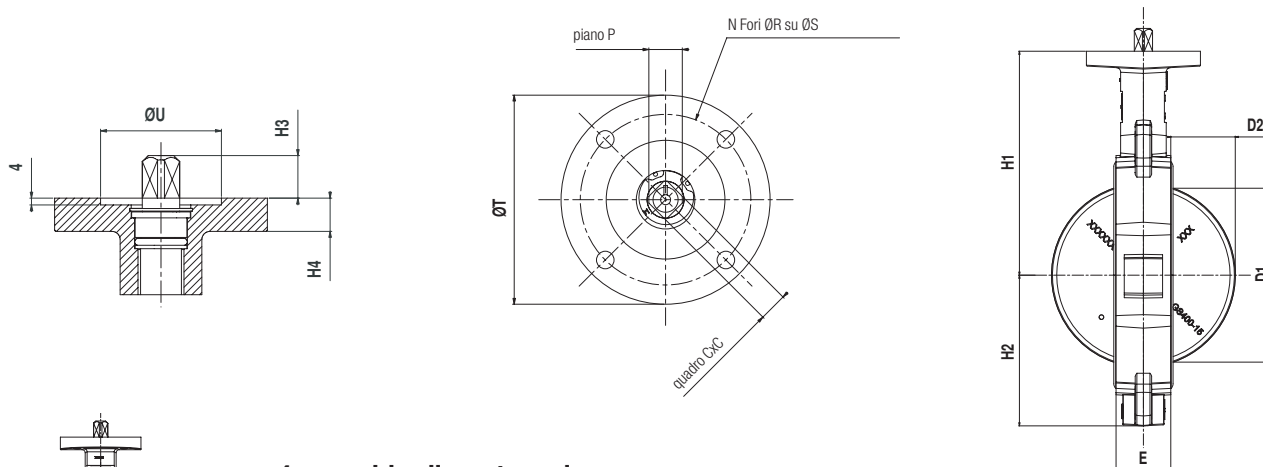
Diagramma perdite di carico (Δp)



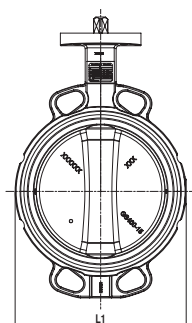
Coefficiente di portata (Kv)



Dimensioni d'ingombro



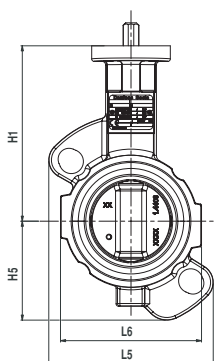
4 orecchie di centraggio



Diametro		Scartamento	Dimensioni d'ingombro				Base a norma ISO 5211					Sporgenza stelo a sezione quadrata			Sporgenza otturatore		Peso (kg)	
DN	NPS	E	L1	H1	H2	H4	N	ØR	ØS	ØT	ØU	N°	ØC	H3	Piano P	D1	D2	(1)
200	8	60	265	245,5	164	15,5	4	10,5	102	125	71	F10	17	24	20	192	71	15,4
250	10	68	317	271	200	16	4	10,5	102	125	71	F10	22	24	26	242	91,5	19
300	12	78	370	296	235	16	4	12,5	125	150	87	F12	22	29	26	291	112	30,2
350	14	77	424	305	270	16	4	12,5	125	150	87	F12	27	29	-	333	132	35,9

(1) Corpo in ghisa (JS1030), farfalla in ghisa (JS1030), manicotto in EPDM per alte temperature

2 orecchie di centraggio

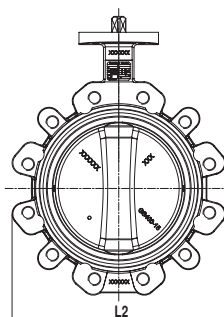


Diametro		Scartamento	Dimensioni d'ingombro				Base a norma ISO 5211					Sporgenza stelo a sezione quadrata			Sporgenza otturatore		Peso (kg)			
DN	NPS	E	L5	L6	H1	H5	H4	N	ØR	ØS	ØT	ØU	N°	ØC	H3	Piano P	D1	D2	(1)	(2)
200	8	60	164	279	245,5	174	15,5	4	10,5	102	125	71	F10	17	24	20	192	71	13,5	12,1
250	10	68	187	332	271	210	16	4	10,5	102	125	71	F10	22	24	26	242	91,5	20,5	18,1
300	12	78	166	382	296	239	16	4	12,5	125	150	87	F12	22	29	26	291	112	29,2	26
350	14	77	185	435	305	267	16	4	12,5	125	150	87	F12	27	29	-	333	132	37,5	-

(1) Corpo in acciaio inox (1.4408), farfalla in acciaio inox (1.4408), manicotto EPDM per alte temperature

(2) Corpo in acciaio (JS1030), farfalla in acciaio inox (1.4408), manicotto in EPDM per alte temperature

Orecchie filettate e orecchie a fori lisci

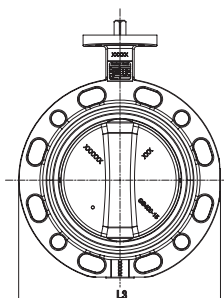


Diametro		Scartamento	Dimensioni d'ingombro				Base a norma ISO 5211					Sporgenza stelo a sezione quadrata			Sporgenza otturatore		Peso (kg)		
DN	NPS	E	L1	H1	H2	H4	N	ØR	ØS	ØT	ØU	N°	ØC	H3	Piano P	D1	D2	(1)	(2)
200	8	60	336	245,5	168	15,5	4	10,5	102	125	71	F10	17	24	20	192	71	15,4	21,6
250	10	68	396	271	198	16	4	10,5	102	125	71	F10	22	24	26	242	91,5	19	28,1
300	12	78	462	296	227	16	4	12,5	125	150	87	F12	22	29	26	291	112	30,2	38,2

(1) Corpo in ghisa (JS1030), farfalla in ghisa (JS1030), manicotto in EPDM per alte temperature

(2) Corpo in acciaio inox (1.4408), farfalla in acciaio inox (1.4408), manicotto EPDM per alte temperature

Doppia flangia



Diametro		Scartamento	Dimensioni d'ingombro				Base a norma ISO 5211					Sporgenza stelo a sezione quadrata			Sporgenza otturatore		Peso (kg)	
DN	NPS	E	L3	H1	H2	H4	N	ØR	ØS	ØT	ØU	N°	ØC	H3	Piano P	D1	D2	(1)
200	8	60	343,5	245,5	164	15,5	4	10,5	102	125	71	F10	17	24	20	192	71	18
250	10	68	406	271	200	16	4	10,5	102	125	71	F10	22	24	26	242	91,5	28
300	12	78	482,5	296	235	16	4	12,5	125	150	87	F12	22	29	26	291	112	44,4

(1) Corpo in ghisa (JS1030), farfalla in ghisa (JS1030), manicotto in EPDM per alte temperature

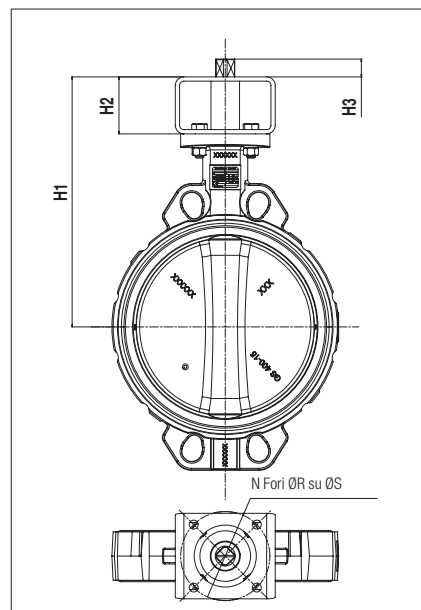
Kit d'attacco dei comandi

Si consiglia il montaggio diretto del comando. In caso contrario, fare riferimento alle dimensioni dei kit riportate di seguito.

DN	NPS	Su base VF	Base comando																
			F03		F04		F05		F07		F10		F12		F14		F16		
			H1	H2	H1	H2	H1	H2	H1	H2	H1	H2	H1	H2	H1	H2	H1	H2	
200	8	F10/Ø17					325,5	80	325,5		325,5	80	325,5	80	335,5		335,5		
250	10	F10/Ø22					351		351	80	351		351	80	361		361		90
300	12	F12/Ø22							376		386		386	90	386		386		90
350	14	F12/Ø27									395		395	90	395		395		90

DN	NPS	Base VF	Sporgenza dello stelo dalla staffa H3									
			Kit	Ø9	Ø11	Ø14	Ø17	Ø22	Ø27	Ø36	Ø46	
200	8	F10/Ø17	F05									
			F07									
			F10		9	12	15	20	25	34		
			F12									
			F14									
250	10	F10/Ø22	F05									
			F07									
			F10			12	15	20	25	34		
			F12									
			F14									
300	12	F12/Ø22	F07									
			F10									
			F12			12	15	20	25	34	44	
			F14									
			F16									
350	14	F12/Ø27	F07									
			F10									
			F12				15	20	25	34	48	
			F14									
			F16									

N°	N	ØR	ØS
F04	4	5,5	42
F05	4	6,5	50
F07	4	8,5	70
F10	4	10,5	102
F12	4	12,5	125
F14	4	17	140
F16	4	22	165



Promemoria delle dimensioni dei colli con base EN ISO 5211 (v. sezione Dimensioni d'ingombro).

Possibilità di realizzare modelli speciali su richiesta, previa verifica della fattibilità tecnica: albero di trasmissione a sezione quadrata e parte piana a norma EN ISO 5211

Dimensione attacchi

La valvola a farfalla Sylax si può montare sui seguenti attacchi (altre tipologie disponibili su richiesta):

4: montaggio possibile

I: montaggio possibile con rilavorazione

O : montaggio possibile ma con codice prodotto specifico

■: montaggio impossibile

4 orecchie di centraggio

Diametro		EN 1092-1 e EN 1092-2					ASME/ANSI B16.1 Classe 125	ASME/ANSI B16.5 Classe 150	ASME/ANSI B16.5 Classe 300	BS10		JIS B2238 e JIS B2239		
DN	NPS	PN6	PN10	PN16	PN25	PN40				Tabella D	Tabella E	5K	10k	16k
200	8	4	4	4	I	I	4	4	I	4	4	I	I	I
250	10	4	4	4	I	I	4	4		I	4	4	4	I
300	12	4	4	4	I	I	4	4		4	4	I	I	I
350	14	4	4	4	4	I	4	4		4	4	I	I	4

2 orecchie di centraggio⁽³⁾

Diametro		EN 1092-1 e EN 1092-2					ASME/ANSI B16.1 Classe 125	ASME/ANSI B16.5 Classe 150	ASME/ANSI B16.5 Classe 300	BS10		JIS B2238 e JIS B2239		
DN	NPS	PN6	PN10	PN16	PN25	PN40				Tabella D	Tabella E	5K	10k	16k
200	8	O	4	4	O	O	O	O	O	4	4	O	O	O
250	10	O	4	4	O	O	O	O		O	4	O	4	O
300	12	O	4	4	O	O	O	O		4	4	O	O	O
350 ⁽⁴⁾	14	O	4	4	O	O	O	O		O	O	O	O	O

(3) Corpo acciaio inox (1.4408) e acciaio (WCB)

(4) Solo versione acciaio inox

Orecchie filettate e orecchie a fori lisci

Diametro		EN 1092-1 e EN 1092-2					ASME/ANSI B16.1 Classe 125	ASME/ANSI B16.5 Classe 150	ASME/ANSI B16.5 Classe 300	BS10		JIS B2238 e JIS B2239		
DN	NPS	PN6	PN10	PN16	PN25	PN40				Tabella D	Tabella E	5K	10k	16k
200	8	O	4	4	O		O	O		O	O	O	O	O
250	10	O	4	4	O		O	O			O	O	O	O
300	12	O	4	4	O		O	O		O	O	O	O	O

Attenzione: il corpo a orecchie filettate non è multi-raccordo (attacco su più flange di diverse dimensioni). Di norma, ogni attacco richiede un codice prodotto finito diverso.

Doppia flangia

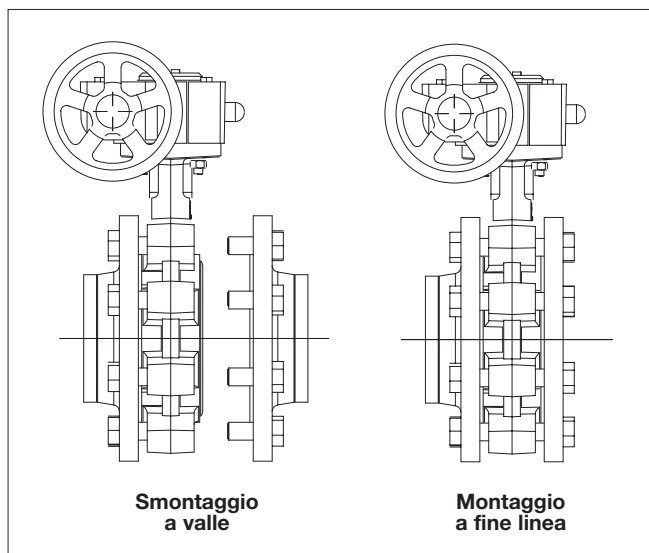
Diametro		EN 1092-1 e EN 1092-2					ASME/ANSI B16.1 Classe 125	ASME/ANSI B16.5 Classe 150	ASME/ANSI B16.5 Classe 300	BS10		JIS B2238 e JIS B2239		
DN	NPS	PN6	PN10	PN16	PN25	PN40				Tabella D	Tabella E	5K	10k	16k
200	8		4	4	I		4	4		4	4		I	I
250	10	I	4	4	I		4	4		I	4	I	4	
300	12	I	4	4	I		4	4		4	4	I	I	I

Dimensione attacchi

Montaggio a fine linea e smontaggio a valle

Il montaggio a fine linea e lo smontaggio a valle a temperatura ambiente delle valvole a farfalla Sylax sono limitati alla pressione stabilita a pagina 5 (Pressione/ T°/Vuoto) in conformità alla direttiva 2014/68/UE (Attrezzature a pressione).

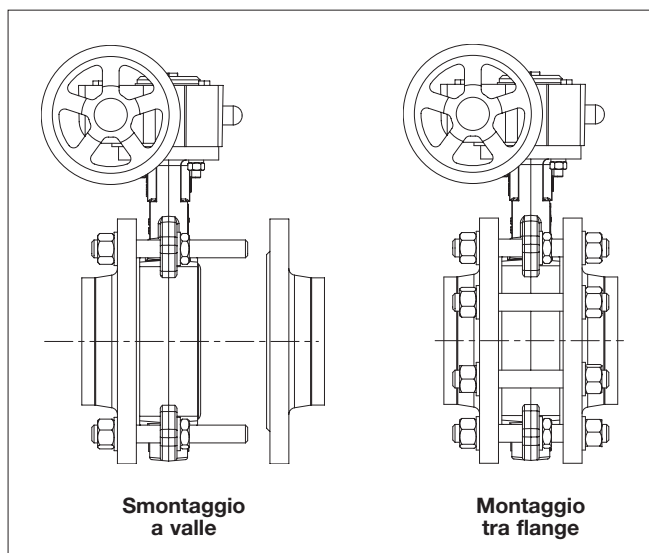
Tali operazioni si possono eseguire solo con corpi a orecchie filettate e orecchie a fori lisci.



Per i corpi con 4 orecchie di centraggio, il montaggio a fine linea e lo smontaggio a valle sono soggetti alle seguenti condizioni:

- Temperatura ambiente
- Per acque o liquidi non pericolosi (L2)
- Per valvole con PFA 16 bar tra le flange
- Per valvole dotate di corpo in ghisa sferoidale
- Per valvole dotate di manicotti in EPDM o nitrilica ad alto tenore
- Nell'arco di un breve periodo (periodo di manutenzione, ecc.), max. 15 giorni
- Nelle condizioni di pressione (PFA o PS) indicate a lato

DN	PFA o PS (bar)
Da 200 a 300	8



Utilizzare dei dadi esagonali bassi tra la flangia da smontare e le orecchie di centraggio.

Utilizzare delle rondelle, grandi se necessario, per il montaggio dei dadi sulle orecchie.

Per il montaggio e lo smontaggio operare su ogni dado in sequenza e secondo uno schema a croce.

Per il montaggio, esercitare una coppia commisurata sui dadi, in modo tale da non provocare la rottura delle orecchie. Serrare fin quando la flangia e il corpo non sono a contatto (metallo su metallo).

Per le flange a 8 tiranti, solo 4 servono a trattenere la valvola durante lo smontaggio a valle; gli 8 tiranti devono essere rimontati per il normale utilizzo tra flange.

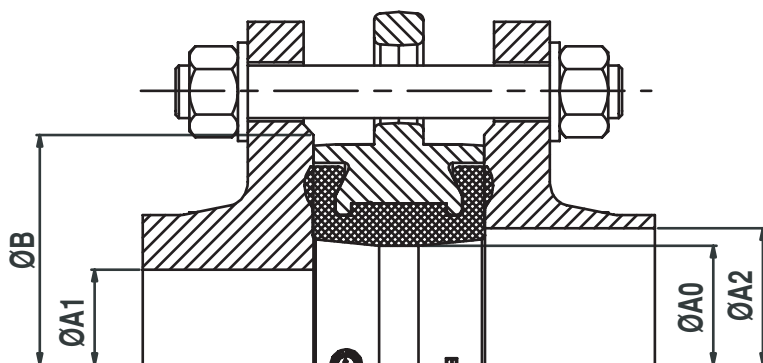
In caso di smontaggio a valle non previsto, integrare e serrare i dadi in sequenza e secondo uno schema a croce, tra le orecchie e la flangia da smontare. I 4 dadi servono a trattenere la valvola.

Tipo di flangia

La valvola a farfalla Sylax è progettata per essere montata su flange standard normalizzate. Solo le flange standard di tipo 11, 21 e 34 conformi alla norma EN 1092 sono perfettamente compatibili.

Per gli altri modelli di flange, fare riferimento alla tabella seguente.

Si segnala che il funzionamento di questi attacchi è comunque soggetto a riserve e può comportare la sospensione della garanzia.

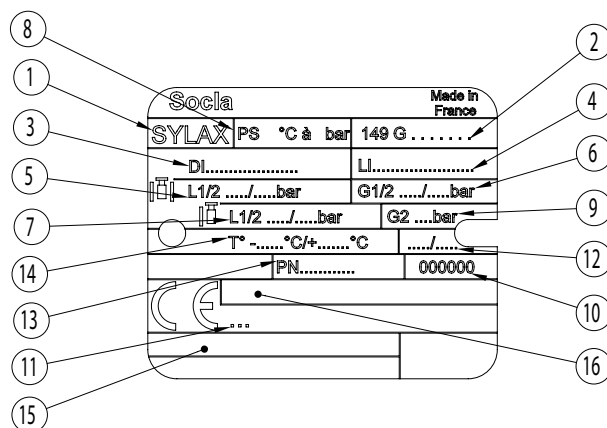


DN		Ø A0	Ø A1 min.	Ø A2 max.	Ø B min.
mm	"	mm	mm	mm	mm
200	8	200	200	224	258
250	10	250	252	280	312
300	12	300	303	329	365
350	14	340	344	369	415

NOTA: è severamente vietato l'impiego di giunti di dilatazione o di flange rivestite in elastomero tra la flangia e la valvola.

Targhetta e tracciabilità

N°	Descrizione
1	Nome valvola
2	Codice
3	Materiale farfalla
4	Materiale manicotto
5	Pressione d'esercizio tra flange per liquidi L1/L2
6	Pressione d'esercizio tra flange per gas G1/G2
7	Pressione d'esercizio a fine linea per liquidi L1/L2
8	Pressione d'esercizio tra flange con acqua a 20 °C
9	Pressione d'esercizio a fine linea per gas G2
10	Numero ordine di produzione
11	Numero dell'organismo notificato secondo la direttiva PED 2014/68/UE
12	Anno di produzione
13	Dimensione attacchi
14	Limiti d'utilizzo essenziali
15	Zona di marcatura approvazione
16	Marcatura relativa alla direttiva ATEX 2014/34/UE



Bulloneria

Nota: la bulloneria non rientra nella fornitura standard.

DN	NPS	a	e	EN 1092 PN6			EN 1092 PN10			EN 1092 PN16			EN 1092 PN25			ASME / ANSI B16.5 Classe 150			
				* N. tiranti o N. viti	ØV	c	* N. tiranti o N. viti	ØV	c	* N. tiranti o N. viti	ØV	c	* N. tiranti o N. viti	ØV	c	* N. tiranti o N. viti	ØV metrica	ØV UNC**	c
200	8	60	28	8	M16	24	8	M20	26	12	M20	26	12	M24	32	8	M20	3/4"	26
250	10	68	32	12	M16	24	12	M20	26	12	M24	32	12	M27	32	12	M24	7/8"	26
300	12	78	36	12	M20	26	12	M20	26	12	M24	32	16	M27	32	12	M24	7/8"	26
350	14	77	36	12	M20	26	16	M20	26	16	M24	32	16	M30	36	12	M27	1"	32

DN	NPS	a	e	BS10-d			BS10-e			JIS2238 e JIS2239 5K			JIS2238 e JIS2239 10K			JIS2238 e JIS2239 16K		
				* N. tiranti o N. viti	ØV UNC	c	* N. tiranti o N. viti	ØV UNC	c	* N. tiranti o N. viti	ØV	c	* N. tiranti o N. viti	ØV	c	* N. tiranti o N. viti	ØV	c
200	8	60	28	8	5/8"	24	8	3/4"	26	8	M20	26	12	M20	26	12	M22	26
250	10	68	32	8	3/4"	26	12	3/4"	26	12	M20	26	12	M22	26	12	M24	32
300	12	78	36	12	3/4"	26	12	7/8"	26	12	M20	26	16	M22	26	16	M24	32
350	14	77	36	12	7/8"	26	12	7/8"	26	12	M22	26	16	M22	26	16	M30 x 3	36

CORPO CON ORECCHIE DI CENTRAGGIO e FLANGIA CENTRALE:

Assemblaggio con tiranti: Numero di dadi e rondelle = 2 x numero di tiranti (v. sopra)

Assemblaggio con bulloni: Numero di dadi = numero di viti (v. sopra) e numero di rondelle = 2 x numero di dadi

*** CORPO A ORECCHIE FILETTATE**

Assemblaggio a vite: Numero di viti per lato (v. sopra) e numero di rondelle identico

*** CORPO A DOPPIA FLANGIA:**

Assemblaggio con tiranti: Numero di dadi e rondelle = 2 x numero di tiranti (v. sopra)

Assemblaggio con tiranti + dado centrale: Numero di dadi = 2 x numero di tiranti (v. sopra)

..... Numero di rondelle = 4 x numero di tiranti (v. sopra)

..... Numero di dadi bassi per posizione centrale = 1 x numero di tiranti (v. sopra)

**** ASME / ANSI B16.5 Classe 150: le filettature di default sono metriche; in caso di filettatura UNC, si prega di specificare.**

Per le altre dimensioni, consultare le apposite norme e applicare le formule seguenti.

Bulloneria

L1 = lunghezza minima tiranti

L2 = lunghezza minima viti sotto la testa

L3 = lunghezza massima viti sotto la testa

L4 = lunghezza minima filettatura delle viti

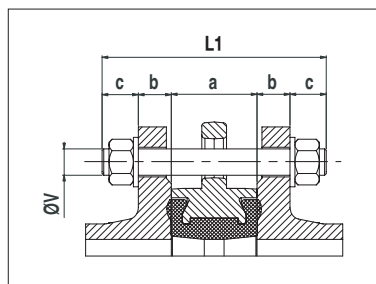
a = larghezza valvola a farfalla (dimensioni scartamento)

b = spessore flangia (definito dal cliente)

c = spessore rondella + spessore dado + sporgenza tirante

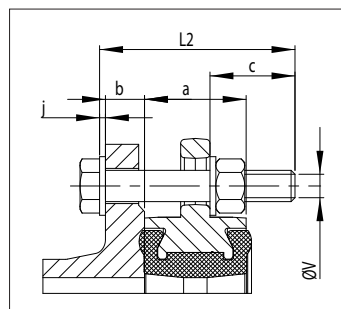
e = inserimento massimo viti

j = spessore rondella lato testa della vite



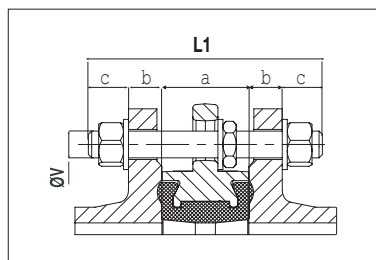
Per corpo con orecchie di centraggio e orecchie a fori lisci; assemblaggio con tiranti:

$$L1 = a + 2(b+c)$$



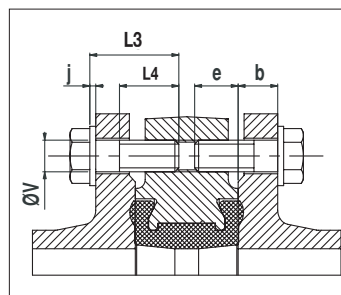
Per corpo con orecchie a fori lisci (smontaggio a valle permanente); assemblaggio con bulloni:

$$L2 = a/2 + b + c + j$$



Montaggio previsto nell'ottica di uno smontaggio a valle (v. pagina 13).

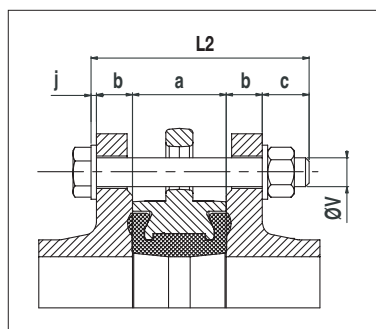
Utilizzare dadi bassi tra la valvola e la flangia a valle.



Per corpo con orecchie filettate; assemblaggio a vite:

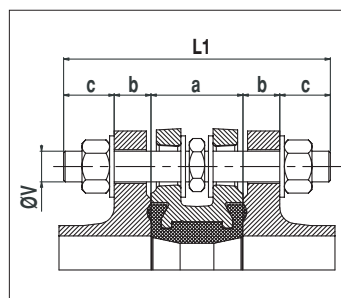
$$L3 \leq b + e + j$$

con $L4 \geq L3 - (b + j)$



Per corpo con orecchie di centraggio e orecchie a fori lisci; assemblaggio con bulloni:

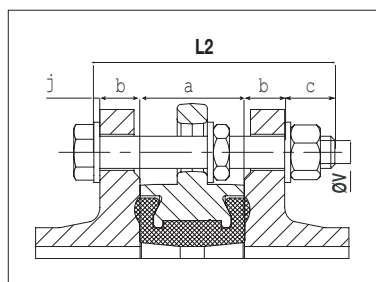
$$L2 = a + 2b + c + j$$



Per corpo a doppia flangia; assemblaggio con tiranti:

$$L1 = a + 2(b+c)$$

Nota: utilizzare dadi esagonali bassi tra le flange.



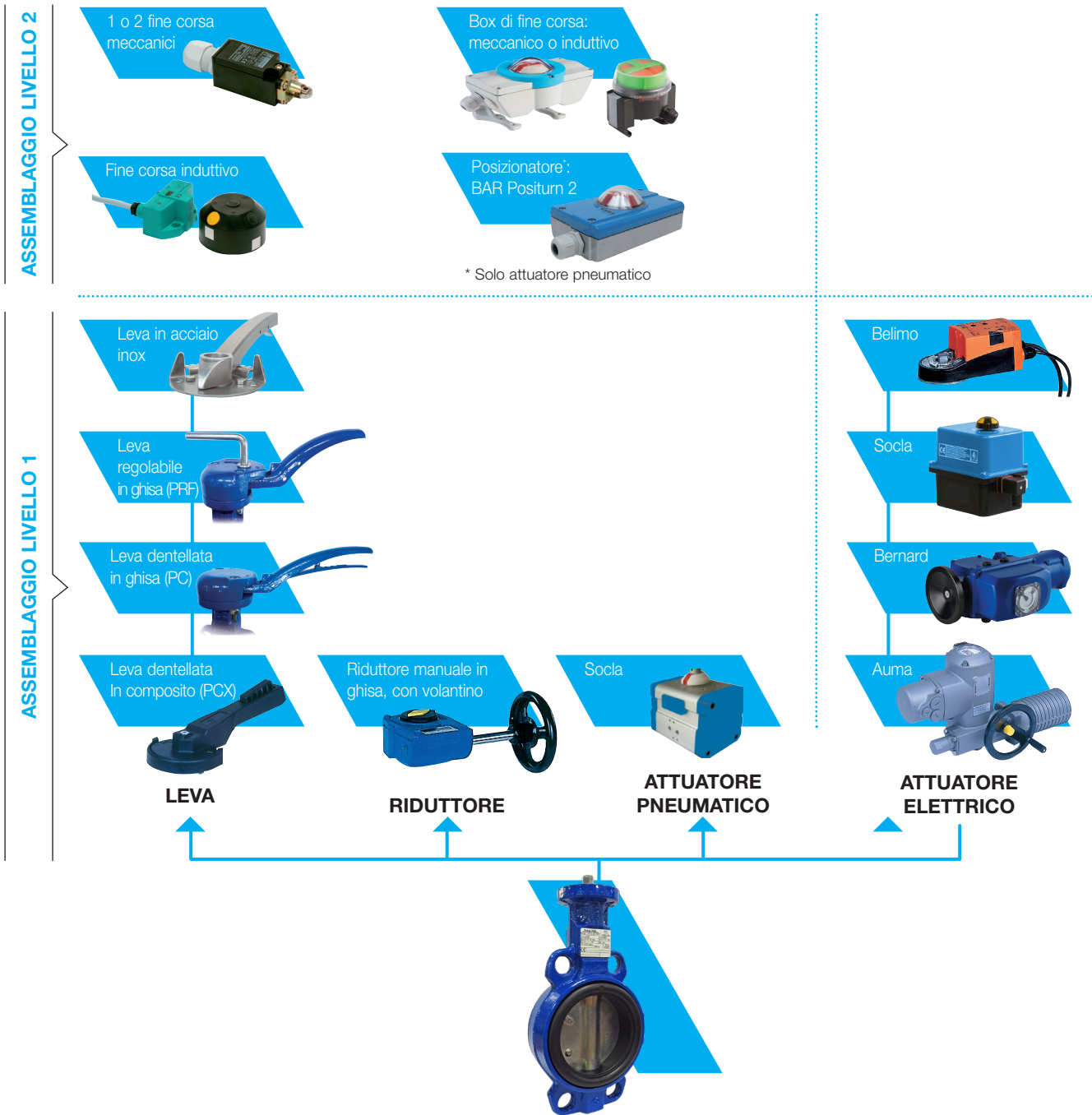
Montaggio previsto nell'ottica di uno smontaggio a valle (v. pagina 13).

Utilizzare dadi bassi tra la valvola e la flangia a valle.

Comandi

Di seguito sono riportate le possibili combinazioni di assemblaggio standard.

Per ulteriori informazioni, contattare l'ufficio tecnico.



Le descrizioni e le fotografie contenute nel presente documento si intendono fornite a semplice titolo informativo e non impegnativo. Watts Industries si riserva il diritto di apportare, senza alcun preavviso, qualsiasi modifica tecnica ed estetica ai propri prodotti. Attenzione: tutte le condizioni di vendita e i contratti sono espressamente subordinati all'accettazione da parte dell'acquirente dei termini e delle condizioni Watts pubblicate sul sito www.wattswater.it. Sin d'ora Watts si oppone a qualsiasi condizione diversa o integrativa rispetto ai propri termini, contenuta in qualsivoglia comunicazione da parte dell'acquirente nonché espressamente firmata da un rappresentante WATTS.

SOCLA

A WATTS Brand



Watts Industries Italia S.r.l.

Via Brenno, 21 • 20853 Biassono (MB) • Italy
Tel. +39 039 4986.1 • Fax +39 039 4986.222
infowattitalia@wattswater.com • www.watts.com